



Cat® 302 CR

Мини-ЭКСКАВАТОР

ХАРАКТЕРИСТИКИ

Мини-экскаватор Cat® 302 CR обеспечивает требуемую мощность и производительность, сохраняя свои компактные размеры, что позволяет выполнять работы в самых разных областях применения.

КОМФОРТ В ТЕЧЕНИЕ ВСЕГО ДНЯ

- Можно выбрать навес или герметичную кабину с избыточным давлением, оснащаемую системой кондиционирования воздуха, регулируемые опоры запястий и поддресоренным сиденьем, которые позволят работать с комфортом в течение всего рабочего дня.

ПРОСТОТА ЭКСПЛУАТАЦИИ

- Органы управления просты в использовании, а информация о машине в удобочитаемом виде представлена на интуитивно понятном ЖК-мониторе следующего поколения.

РЕЖИМ ДВИЖЕНИЯ С ДЖОЙСТИКОВЫМ УПРАВЛЕНИЕМ

- Передвижение по рабочей площадке становится еще проще с использованием функции джойстикового управления Cat. Простое переключение с традиционного режима управления движением с помощью рычагов и педалей на управление джойстиком нажатием одной кнопки. Вы получите все преимущества от меньшего прилагаемого усилия и более совершенного управления!

ВЫСОКАЯ ПРОИЗВОДИТЕЛЬНОСТЬ В КОМПАКТНОМ ИСПОЛНЕНИИ

- Высокая производительность подъема и копания поможет вам выполнять работу быстрее. Малый радиус поворота и изменяемая ширина ходовой части позволяют получить доступ в самые ограниченные пространства и работать там. Функции "копания от отвала" и плавающего режима отвала упрощают очистку.

Технические характеристики

Двигатель

Модель двигателя	C1.1	
Полезная мощность при 2400 об/мин		
ISO 9249, 80/1269/ЕЕС	15,7 кВт	21 hp
Полная мощность		
SAE J1995:2014	16,1 кВт	21,6 hp
Диаметр цилиндров	77,0 мм	3,0 дюйма
Ход поршня	81,0 мм	3,2 дюйма
Вытесняемый объем	1,1 л	69,0 дюйма ³

- Соответствует требованиям стандартов Агентства по охране окружающей среды США Tier 4 Final и Stage V ЕС на выбросы загрязняющих веществ.
- Полезная мощность по результатам испытаний соответствует ISO 9249:2007 и 80/1269/ЕЕС.
- Мощность двигателя по результатам испытаний соответствует ISO 14396:2002.
- Указанная полезная мощность представляет собой мощность на маховике двигателя, работающего с номинальной частотой вращения и номинальной мощностью, если двигатель оборудован заводским вентилятором, воздухозаборником, выхлопной системой и генератором с минимальной нагрузкой.

БЕЗОПАСНОСТЬ НА РАБОЧЕЙ ПЛОЩАДКЕ

- Безопасность — наша приоритетная задача. Мини-экскаватор Cat разработан так, чтобы обеспечивать вашу безопасность при выполнении работ. Освещение рабочей площадки после покидания машины и флуоресцентный ремень безопасности с инерционной катушкой — это лишь некоторые из функций обеспечения безопасности, предусмотренных в машине.

ПРОСТОТА ОБСЛУЖИВАНИЯ ПОЗВОЛЯЕТ СОКРАТИТЬ ВРЕМЯ ПРОСТОЯ

- Техническое обслуживание мини-экскаватора Cat выполняется быстро и просто. Точки проверок планового обслуживания легко доступны через боковые двери с уровня земли. Уникальная откидная кабина при необходимости обеспечивает доступ к дополнительным зонам технического обслуживания.

НИЗКИЕ ЭКСПЛУАТАЦИОННЫЕ РАСХОДЫ

- Благодаря таким особенностям, как автоматическое включение режима холостого хода, автоматическая остановка двигателя и эффективная гидравлическая система с насосом переменной производительности, мини-экскаватор Cat позволяет снизить ваши эксплуатационные расходы.

НЕ ИМЕЮЩАЯ АНАЛОГОВ ДИЛЕРСКАЯ ПОДДЕРЖКА

- Дилер компании Cat поможет достичь поставленных вами бизнес-целей. Дилер компании Cat всегда готов помочь вам — от предоставления оборудования и обучения операторов до выполнения обслуживания и удовлетворения других рабочих потребностей.

Массы

Минимальная эксплуатационная масса с навесом*	1918 кг	4229 фунтов
Максимальная эксплуатационная масса с навесом**	2081 кг	4588 фунтов
Минимальная эксплуатационная масса с кабиной*	2057 кг	4535 фунтов
Максимальная эксплуатационная масса с кабиной**	2262 кг	4987 фунтов
ЕС: Масса, указанная на табличке CE, с навесом***	2045 кг	4508 фунтов
ЕС: Масса, указанная на табличке CE, с кабиной***	2140 кг	4718 фунтов

*Минимальная масса рассчитывается на основе массы резиновых гусеничных лент, оператора, нерегулируемой ходовой части и полного топливного бака.

**Максимальная масса рассчитывается на основе массы стальных гусеничных лент, оператора, раздвижной ходовой части и полного топливного бака.

***Масса, указанная на табличке CE, базируется на наиболее распространенной в странах ЕС конфигурации. Включает массу полностью заправленного топливного бака и оператора весом 75 кг (165 фунтов) и не включает массу ковша.

Увеличение массы по сравнению с минимальной конфигурацией

Удлиненная рукоятка	8 кг	18 фунтов
Стальные гусеничные ленты	60 кг	132 фунта
Расширяемая ходовая часть	96 кг	212 фунтов



Мини-экскаватор 302 CR

Система хода

Высокая скорость хода	4,4 км/ч	2,7 мили/ч
Низкая скорость хода	2,9 км/ч	1,8 мили/ч
Максимальное тяговое усилие при высокой скорости движения	13,2 кН	2967,5 фунт-сил
Максимальное тяговое усилие при низкой скорости движения	20,0 кН	4496,2 фунт-сил
Удельное давление на грунт — минимальная масса	23,7 кПа	3,4 фунта/кв. дюйм
Удельное давление на грунт — максимальная масса	26,8 кПа	3,9 фунта/кв. дюйм
Преодолеваемый уклон (максимальный)	30 градусов	

Вместимость заправочных емкостей

Система охлаждения	3,9 л	1,0 галл.
Моторное масло	4,4 л	1,2 галл.
Топливный бак	26,0 л	6,9 галл.
Гидробак	18,0 л	4,8 галл.
Гидросистема	26,0 л	6,9 галл.

Гидросистема

Гидросистема с регулированием по нагрузке и поршневым насосом с переменной производительностью		
Расход насоса при 2400 об/мин	66 л/мин	17,4 галл./мин
Рабочее давление — оборудование	245 бар	3553,4 фунта/кв. дюйм
Рабочее давление — движение	245 бар	3553,4 фунта/кв. дюйм
Рабочее давление — поворот	147 бар	2132,1 фунта/кв. дюйм
Вспомогательный контур — первичный		
Расход	33 л/мин	8,7 галл./мин
Давление	245 бар	3553,4 фунта/кв. дюйм
Вспомогательный контур — вторичный		
Расход	14 л/мин	3,7 галл./мин
Давление	245 бар	3553,4 фунта/кв. дюйм
Усилие копания — стандартная рукоять	11,3 кН	2540,3 фунт-сил
Усилие копания — удлиненная рукоять	9,8 кН	2203,1 фунт-сил
Усилие копания — ковш	19,6 кН	4406,3 фунт-сил

Система поворота платформы

Скорость поворота платформы	9,8 об/мин
-----------------------------	------------

Отвал

Ширина по кромкам гусениц*	1090 мм	42,9 дюйма
Высота	225 мм	8,9 дюйма

*Выдвинутое положение — 1400 мм (55 дюймов)

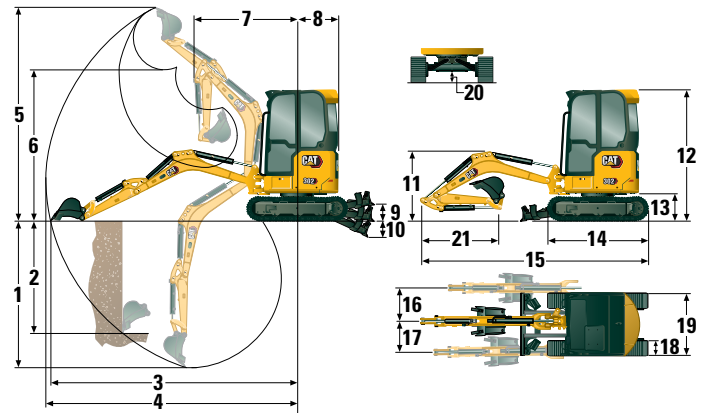
Сертификация — кабина и навес

Конструкция защиты при опрокидывании (ROPS)	ISO 12117-2:2008
Конструкция защиты при опрокидывании машины (TOPS)	ISO 12117:1997
Верхнее ограждение	ISO 10262:1998 (уровень I)

Уровень шума

Звуковое давление на оператора (ISO 6396:2008)	73 дБ(А)
Средний уровень внешнего звукового давления (ISO 6395:2008)	93 дБ(А)

• Директива ЕС "2000/14/ЕС"



Размеры

	Стандартная рукоять	Удлиненная рукоять
1 Глубина копания	2370 мм (93,3 дюйма)	2570 мм (101,2 дюйма)
2 Глубина вертикальной стенки выемки	1850 мм (72,8 дюйма)	1940 мм (76,4 дюйма)
3 Максимальный вылет на уровне земли	4040 мм (159,1 дюйма)	4210 мм (165,7 дюйма)
4 Максимальный вылет	4110 мм (161,8 дюйма)	4270 мм (168,1 дюйма)
5 Максимальная высота копания	3550 мм (139,8 дюйма)	3620 мм (142,5 дюйма)
6 Максимальная высота разгрузки	2560 мм (100,8 дюйма)	2640 мм (103,9 дюйма)
7 Вылет стрелы	1660 мм (65,4 дюйма)	1660 мм (65,4 дюйма)
8 Вылет задней части платформы	750 мм (29,5 дюйма)	750 мм (29,5 дюйма)
9 Максимальная высота отвала	285 мм (11,2 дюйма)	285 мм (11,2 дюйма)
10 Максимальная глубина копания отвала	295 мм (11,6 дюйма)	295 мм (11,6 дюйма)
11 Высота стрелы в транспортном положении	1070 мм (42,1 дюйма)	1020 мм (40,2 дюйма)
12 Габаритная транспортная высота	2300 мм (90,6 дюйма)	2300 мм (90,6 дюйма)
13 Клиренс поворотного подшипника	442 мм (17,4 дюйма)	442 мм (17,4 дюйма)
14 Общая длина ходовой части	1850 мм (72,8 дюйма)	1850 мм (72,8 дюйма)
15 Габаритная длина в транспортном положении†	3900 мм (153,5 дюйма)	3880 мм (152,8 дюйма)
16 Поворот стрелы вправо	50 градусов	50 градусов
17 Поворот стрелы влево	65 градусов	65 градусов
18 Ширина гусеничной ленты/башмака	250 мм (9,8 дюйма)	250 мм (9,8 дюйма)
19 Ширина гусеничной ленты		
Втянута	1090 мм (42,9 дюйма)	1090 мм (42,9 дюйма)
Выдвинутое положение	1400 мм (55,12 дюйма)	1400 мм (55,12 дюйма)
20 Минимальный дорожный просвет под ходовой частью	150 мм (5,9 дюйма)	150 мм (5,9 дюйма)
21 Длина рукояти	960 мм (37,8 дюйма)	1160 мм (45,7 дюйма)

†Габаритная транспортная длина зависит от положения отвала в процессе транспортировки.

Грузоподъемность — минимальная комплектация*

Высота точки подъема			2 м (6,6 фута)			Радиус точки подъема (максимальный)			
			С передней разгрузкой		С боковой разгрузкой	С передней разгрузкой		С боковой разгрузкой	м (фут.)
			Отвал в поднятом положении	Отвал в опущенном положении		Отвал в поднятом положении	Отвал в опущенном положении		
2 м (6,6 фута)	Стандартная рукоять	кг (фунты)				346 (769)	376 (831)	294 (654)	3,3 (10,8)
	Удлиненная рукоять	кг (фунты)				301 (665)	301 (665)	269 (598)	3,5 (11,7)
1,5 м (4,9 фута)	Стандартная рукоять	кг (фунты)	549 (1161)	549 (1161)	549 (1161)	311 (687)	370 (817)	264 (584)	3,5 (11,7)
	Удлиненная рукоять	кг (фунты)				287 (635)	300 (661)	243 (539)	3,7 (12,5)
1 м (3,3 фута)	Стандартная рукоять	кг (фунты)	711 (1532)	906 (1915)	586 (1265)	293 (648)	380 (836)	249 (550)	3,6 (12,5)
	Удлиненная рукоять	кг (фунты)	720 (1549)	771 (1628)	594 (1280)	272 (600)	309 (680)	230 (508)	3,8 (12,5)
0 м (0 футов)	Стандартная рукоять	кг (фунты)	675 (1450)	959 (2067)	552 (1189)	296 (653)	388 (856)	251 (553)	3,5 (11,7)
	Удлиненная рукоять	кг (фунты)	668 (1437)	988 (2123)	546 (1176)	273 (602)	366 (806)	230 (508)	3,7 (12,5)

*Минимальная масса включает резиновые гусеничные ленты, навес, вес оператора, расширяемую ходовую часть, полный топливный бак и не включает ковш.

Грузоподъемность — максимальная конфигурация**

Высота точки подъема			2 м (6,6 фута)			Радиус точки подъема (максимальный)			
			С передней разгрузкой		С боковой разгрузкой	С передней разгрузкой		С боковой разгрузкой	м (фут.)
			Отвал в поднятом положении	Отвал в опущенном положении		Отвал в поднятом положении	Отвал в опущенном положении		
2 м (6,6 фута)	Стандартная рукоять	кг (фунты)				377 (833)	377 (833)	344 (766)	3,3 (10,8)
	Удлиненная рукоять	кг (фунты)				302 (667)	302 (667)	302 (667)	3,5 (11,7)
1,5 м (4,9 фута)	Стандартная рукоять	кг (фунты)	526 (1444)	526 (1114)	526 (1444)	361 (799)	370 (816)	309 (684)	3,5 (11,7)
	Удлиненная рукоять	кг (фунты)				300 (660)	300 (660)	286 (633)	3,7 (12,5)
1 м (3,3 фута)	Стандартная рукоять	кг (фунты)	820 (1765)	890 (1880)	680 (1466)	341 (753)	379 (834)	292 (644)	3,6 (12,5)
	Удлиненная рукоять	кг (фунты)	749 (1582)	749 (1582)	687 (1482)	308 (678)	308 (678)	271 (598)	3,8 (12,5)
0 м (0 футов)	Стандартная рукоять	кг (фунты)	781 (1678)	964 (2078)	644 (1386)	343 (757)	389 (857)	293 (646)	3,5 (11,7)
	Удлиненная рукоять	кг (фунты)	775 (1666)	992 (2129)	638 (1373)	318 (700)	364 (802)	271 (596)	3,7 (12,5)

**Максимальная масса включает стальные гусеничные ленты, навес, вес оператора, расширяемую ходовую часть, полный топливный бак и не включает ковш.

Мини-экскаватор 302 CR

Стандартное и дополнительное оборудование

Перечни стандартного и дополнительного оборудования могут варьироваться. За подробными сведениями по этому вопросу обращайтесь к вашему дилеру компании Cat.

	Стандартная	Дополнительно		Стандартная	Дополнительно
ДВИГАТЕЛЬ			КАБИНА ОПЕРАТОРА (продолжение)		
Двигатель Cat C1.1 (соответствует требованиям стандарта Tier 4 Final Агентства по охране окружающей среды США и Stage V EC)	✓		Беспроводная связь: Bluetooth, вход для внешних устройств, микрофон, USB (только зарядка) (только для кабины)		✓
Автоматическое включение режима холостого хода двигателя	✓		Цветной ЖК-монитор следующего поколения (IP66)	✓	
Автоматическая остановка двигателя	✓		— Указатели уровня топлива и температуры охлаждающей жидкости	✓	
Автоматический двухскоростной механизм хода	✓		— Обслуживание и контроль состояния машины	✓	
Водоотделитель топливной системы	✓		— Производительность и регулировки машины	✓	
Система контроля потребления мощности (доступно не во всех регионах)	✓		— Цифровой код безопасности	✓	
Поршневой насос переменной производительности	✓		— Меню дисплея на нескольких языках	✓	
Гидросистема с регулированием по нагрузке/разделением потока	✓		— Счетчик моточасов с переключателем активации	✓	
ГИДРАВЛИКА			ХОДОВАЯ ЧАСТЬ		
Насос с электронным управлением Smart Tech	✓		Расширяемая ходовая часть	✓	
Гидроаккумулятор	✓		Резиновая гусеничная лента (ширина 250 мм / 10 дюймов)	✓	
Автоматический тормоз механизма поворота платформы	✓		Стальная гусеничная лента (250 мм / 10 дюймов)		✓
Вспомогательные гидролинии	✓		Бульдозерный отвал	✓	
Однонаправленный и двунаправленный вспомогательный поток	✓		Плавающее положение отвала	✓	
Непрерывный вспомогательный поток	✓		Гидравлические регуляторы натяжения гусеничной ленты	✓	
Быстроразъемные соединения для вспомогательных контуров	✓		Крепления строповки на гусеничной раме	✓	
КАБИНА ОПЕРАТОРА			СТРЕЛА, РУКОЯТЬ И РЫЧАЖНЫЕ МЕХАНИЗМЫ		
Откидной навес или откидная кабина	✓		Моноблочная стрела (1850 мм/73 дюйма)	✓	
Кабина с системой кондиционирования воздуха		✓	Стандартная рукоять (960 мм / 37,8 дюйма)	✓	
Кабина с нагревателем		✓	Удлиненная рукоять (1160 мм / 45,7 дюйма)		✓
Верхнее ограждение ISO 10262:1998 (уровень I)	✓		Возможна установка прямой лопаты	✓	
ROPS — ISO 12117-2:2008	✓		На пальцах	✓	
TOPS — ISO 12117:1997	✓		Ручное устройство для быстрой смены навесного оборудования с двойной фиксацией		✓
Машина с двумя точками подъема	✓		Подготовка к установке прижима ковша (доступно не во всех регионах)	✓	
Режим рулевого управления с помощью рукояти	✓		Сертифицированная подъемная проушина (дополнительно для некоторых регионов)	✓	
Круиз-контроль для режима движения	✓		Навесное оборудование, включая устройства для быстрой смены навесного оборудования, прижимы для ковшей, ковши, шнековые буры и гидромолоты		✓
Система изменения схемы управления (дополнительно для некоторых регионов)	✓	✓	Вторые вспомогательные гидравлические трубопроводы		✓
Регулируемые опоры запястий	✓		Обратный клапан опускания стрелы		✓
Моющийся напольный коврик	✓		Обратный клапан опускания рукояти		✓
Педали хода и рычаги управления	✓		Гидравлические контуры для устройства быстрой смены навесного оборудования (поставляются не во все регионы)		✓
Без педалей хода и рычагов управления		✓	ЭЛЕКТРООБОРУДОВАНИЕ		
Безопасность машины	✓		Аккумуляторная батарея на 12 В	✓	
Стандартный ключ с кодом доступа	✓		Программное обеспечение (машина и монитор)	✓	
Функция бесключевого пуска Push to Start с помощью брелока или кода доступа		✓	Необслуживаемая аккумуляторная батарея	✓	
Подресоренное сиденье с тканевым покрытием (только для кабины)	✓		Выключатель "массы" аккумуляторной батареи		✓
Подресоренное сиденье с виниловым покрытием (только для навеса)	✓		Звуковой сигнал/предупреждающая сирена	✓	
Сиденье без подвески с виниловым покрытием (только для навеса)		✓	Разъем питания 12 В	✓	
Блокировка гидросистемы — все органы управления	✓		Система Product Link PL243 (согласно нормативным требованиям)		✓
Хорошо заметный ремень безопасности с инерционной катушкой (75 мм/3 дюйма)	✓		Система Product Link PLE643 (согласно нормативным требованиям)		✓
Крючок для одежды	✓		Сигнал хода (стандартная опция в некоторых регионах)		✓
Подстаканник	✓		ЗАЩИТНЫЕ УСТРОЙСТВА		
Карман для хранения	✓		Защитный навес		✓
Потолочный люк	✓		Защитная сетка		✓
Монтажные приливы для переднего ограждения	✓		ПРОЧЕЕ		
Звуковой сигнал/предупреждающая сирена	✓		Возможность использования биотоплива		✓
Внутреннее освещение (только для кабины)	✓		Экологичный сливной клапан		✓
Фонарь стрелы, галогенный	✓		Нагреватель кожуха водяного охлаждения		✓
Светодиодные передние фонари		✓			
Светодиодные передние и задние фонари		✓			
Светодиодный фонарь стрелы		✓			
Отсек для мобильного телефона	✓				
Правое и левое зеркала		✓			

Чтобы получить более подробную информацию о продукции Cat, услугах, предоставляемых дилерами, и продуктах для промышленного использования, посетите наш веб-сайт www.cat.com.

©Caterpillar, 2020.

Все права защищены.

Материалы и технические характеристики могут быть изменены без предварительного уведомления.

На фотографиях могут быть представлены машины, оснащенные дополнительным оборудованием.

Информацию по опционному оснащению вы можете получить у своего дилера Cat.

Надписи CAT, CATERPILLAR, LET'S DO THE WORK, соответствующие логотипы, "Caterpillar Corporate Yellow", маркировки техники "Power Edge" и Cat "Modern Hex", а также идентификационные данные компании и ее продукции, используемые в этом документе, являются товарными знаками Caterpillar и не могут использоваться без разрешения.

ARHQ8146-04 (08.2020)

Перевод (10.2020)

Заменяет публикацию ARHQ8146-03

Заводской номер: 05A

(Global excluding China and Japan)

