



Cat® 262D3

Мини-погрузчик

ХАРАКТЕРИСТИКИ

Мини-погрузчик Cat® 262D3 имеет конструкцию с вертикальным подъемом, обеспечивающую увеличенный вылет стрелы и большую высоту подъема, необходимые для быстрой и простой загрузки самосвалов. Благодаря высоким показателям устойчивости и грузоподъемности машина является прекрасным выбором для выполнения погрузочно-разгрузочных работ. Модель 262D3 имеет следующие отличительные особенности.

- **Самая лучшая в своем классе герметичная кабина с избыточным давлением** обеспечивает пониженный уровень шума и чистый воздух на рабочем месте оператора с отличным обзором навесного оборудования.
- **Доступное сиденье с высокой спинкой, подогревом и пневматической подвеской с регулируемыми джойстиком, закрепленными на сиденье**, позволяет машинам серии D3 занимать ведущую позицию в своем классе по комфорту оператора.
- **Высокоэффективная силовая передача** обеспечивает максимальную производительность благодаря электронной системе управления крутящим моментом, дополнительному двухскоростному механизму хода и уникальному электронному ручному или педальному управлению дроссельной заслонкой с педалью тормоза.
- **Машина может оснащаться гидросистемой с повышенным расходом XPS** для выполнения работ, в которых требуется максимальная производительность навесного оборудования.
- **Двигатель Cat C3.3B и высокоэффективная силовая передача** обеспечивают высокую мощность и крутящий момент, позволяя погрузчику работать не на полной мощности с меньшим уровнем шума и расходом топлива.
- **Интеллектуальная система выравнивания Cat Intelligent Leveling (ILEV)** представляет самые передовые технологии, интеграцию и такие функции, как самовыравнивание в двух направлениях, возврат навесного оборудования в положение копания и позиционирующее устройство для навесного оборудования.
- **Система гидравлического подрессоривания фронтального рабочего оборудования в соответствии со скоростью движения** улучшает работы на пересеченной местности, обеспечивая улучшенное удержание груза, повышение производительности и комфорта оператора.
- **Увеличьте возможности машины и ее управляемость** при помощи дополнительного улучшенного дисплея, обеспечивающего вывод на экран настроек чувствительности навесного оборудования, регулировку чувствительности гидростатического привода и управление режимом медленного перемещения. Дисплей также включает в себя поддержку множества языков с персональными настройками, противоугонной системой и камерой заднего вида.
- **Доступ с уровня земли** ко всем точкам ежедневного и планового технического обслуживания обеспечивает сокращение простоев машины и увеличение ее производительности.
- **Широкий спектр навесного оборудования Cat**, предназначенного для выполнения различных работ, обеспечивает высокую универсальность мини-погрузчиков с бортовым поворотом Cat.
- **Долговечные светодиодные фонари рабочего освещения** (передние и задние) обеспечивают превосходное освещение рабочей площадки.

Технические характеристики

Двигатель

Модель двигателя	Cat C3.3B DIT (турбо)
Полная мощность SAE J1995	55,4 кВт
Полезная мощность — SAE 1349	53,6 кВт
	54,0 кВт†
Полезная мощность — ISO 9249	54,1 кВт
	54,6 кВт†

Максимальное значение крутящего момента при 1600 об/мин, SAE J1995	265 Н·м
Рабочий объем	3,3 л
Ход поршня	120 мм
Диаметр цилиндров	94 мм

† Двигатель соответствует требованиям бразильского стандарта MAR-1 и китайского стандарта для внедорожной техники Stage III на выбросы загрязняющих веществ, которые эквивалентны стандарту Tier 4 Interim Агентства по охране окружающей среды США, и предлагается только в Австралии, Новой Зеландии, Бразилии, Китае, Французской Полинезии, Гонконге, Македонии и Новой Каледонии.

Масса компонентов*

Эксплуатационная масса	3763 кг
------------------------	---------

Силовая передача

Скорость хода (вперед или назад)	
Однуступенчатая передача	12,5 км/ч
Двухступенчатая передача	17,7 км/ч

Эксплуатационные характеристики*

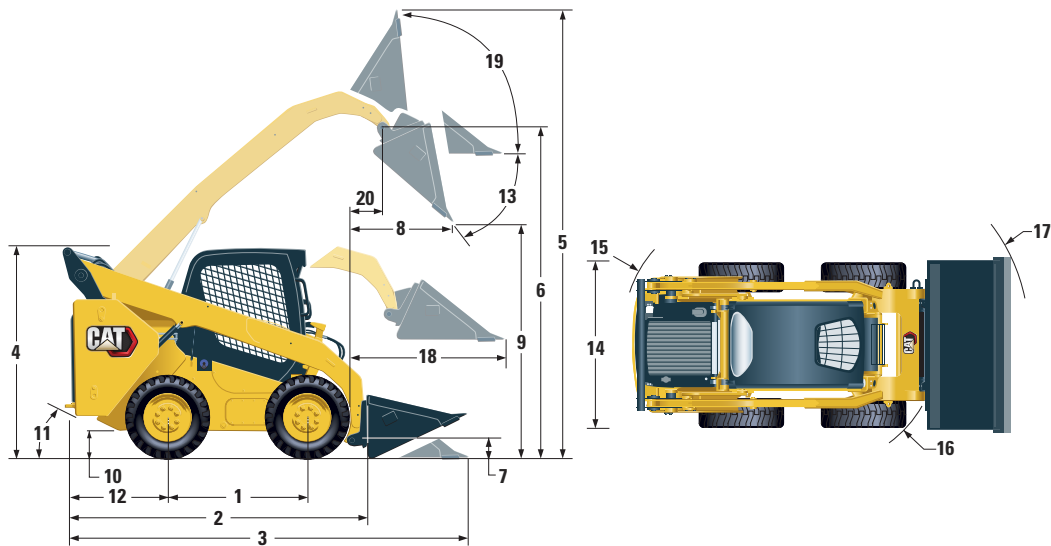
Номинальная рабочая грузоподъемность	1225 кг
Номинальная рабочая грузоподъемность с дополнительным противовесом	1390 кг
Опрокидывающая нагрузка	2450 кг
Усилие отрыва, гидроцилиндр наклона	3336 кг

Гидросистема

Расход гидравлического масла — стандартная комплектация	
Давление в гидросистеме погрузчика	23 000 кПа
Расход в контуре погрузчика	86 л/мин
Гидравлическая мощность (расчетная)	33 кВт
Расход гидравлического масла — XPS с повышенным расходом	
Максимальное давление в гидравлической системе погрузчика	28 000 кПа
Максимальный расход гидравлического масла в контуре погрузчика	121 л/мин
Гидравлическая мощность (расчетная)	57 кВт



Мини-погрузчик 262D3



Размеры*

1 Колесная база	1249 мм	11 Угол съезда	26°
2 Длина без ковша	2995 мм	12 Расстояние от края бампера до заднего моста	1083 мм
3 Длина с ковшом на земле	3714 мм	13 Максимальный угол разгрузки	51°
4 Высота до верха кабины	2110 мм	14 Ширина по внешней стороне шин	1676 мм
5 Максимальная габаритная высота	4008 мм	15 Радиус поворота от центра до заднего края машины	1805 мм
6 Высота пальца ковша при максимальном подъеме	3172 мм	16 Радиус поворота от центра до устройства смены навесного оборудования	1401 мм
7 Высота пальца ковша в транспортном положении	200 мм	17 Радиус поворота от центра до края ковша	2181 мм
8 Вылет при максимальном подъеме/разгрузке	786 мм	18 Максимальный вылет при расположенных параллельно земле рычагах	1293 мм
9 Просвет при максимальном подъеме/разгрузке	2380 мм	19 Угол поворота ковша назад при максимальном подъеме	84°
10 Дорожный просвет	226 мм	20 Вылет оси шарнира ковша при максимальном подъеме	393 мм

*Эксплуатационная масса, эксплуатационные характеристики и размеры с учетом массы оператора 75 кг (165 фунтов), всех рабочих жидкостей, с одним диапазоном передач, открытой конструкцией защиты при опрокидывании OROPS, ковшом с низким профилем 1730 мм (68 дюймов), шинами Cat PC 12 × 16,5, стандартной гидросистемой, сиденьем с механической подвеской, без дополнительных противовесов и ручного устройства быстрой смены навесного оборудования (если не указано иное).

Кабина

Защита при опрокидывании (ROPS)	ISO 3471:2008
Защита оператора от падающих предметов (FOPS)	ISO 3449:2005 уровень I

Вместимость заправочных емкостей

Картер цепи, с каждой стороны	12,7 л
Система охлаждения	14 л
Картер двигателя	11 л
Топливный бак	105 л
Гидросистема	52 л
Гидробак	39 л

Уровень шума

Внутри кабины**	81 дБ(А)
Снаружи кабины***	101 дБ(А)

**Уровень динамического звукового давления, воздействующего на оператора по стандарту ISO 6396:2008. Измерения проводились при закрытых дверях и окнах кабины и при 70% от максимальной частоты вращения вентилятора системы охлаждения двигателя. Уровень шума может изменяться при различных значениях частоты вращения вентилятора системы охлаждения двигателя.

***Измерения уровня звуковой мощности на машинах конфигурации SE проводились по методике испытаний и в условиях, оговоренных стандартом 2000/14/ЕС.

Система кондиционирования воздуха (при наличии)

Система кондиционирования воздуха этих машин содержит хладагент с фторированными парниковыми газами R134a (потенциал глобального потепления = 1430). Система содержит 1,0 кг хладагента, что соответствует 1,430 метрической тонны CO₂.

ОБЯЗАТЕЛЬНОЕ ОБОРУДОВАНИЕ

- Гидросистема, стандартная или с повышенным расходом XPS
- Механическое или электрическое устройство для быстрой смены навесного оборудования
- Хорошо заметный ремень безопасности, 50 мм (2 дюйма) или 75 мм (3 дюйма)
- Силовая передача: Одна скорость, одна скорость с системой гидравлического подпрессоривания фронтального рабочего оборудования, две скорости или две скорости с системой гидравлического подпрессоривания фронтального рабочего оборудования

ВАРИАНТЫ КОМПЛЕКТАЦИИ

- Комплектация Н1: *стандартная гидросистема (без системы автоматического нивелирования)*
- Комплектация Н2: *стандартный расход, функция электронного самовыравнивания в двух направлениях (подъем и опускание), возврат навесного оборудования в положение для копания, позиционирование навесного оборудования и электронное замедление (подъем и опускание)*
- Комплектация Н3: *гидросистема с повышенным расходом XPS, функция электронного самовыравнивания в двух направлениях (подъем и опускание), возврат навесного оборудования в положение для копания, позиционирование навесного оборудования и электронное замедление (подъем и опускание)*

СТАНДАРТНОЕ ОБОРУДОВАНИЕ

ЭЛЕКТРООБОРУДОВАНИЕ

- Электрическая система, 12 В
- Генератор, 80 А
- Ключ зажигания, переключатель пуска и остановки двигателя
- Осветительные приборы: *подсветка индикаторов, два задних фонаря, два задних галогенных фонаря рабочей освещенности, две регулируемые передние галогенные фары, потолочный плафон*
- Звуковой сигнал заднего хода
- Аккумуляторная батарея повышенной мощности, 850 А тока холодного пуска

КАБИНА ОПЕРАТОРА

- Усовершенствованный дисплей с камерой заднего вида: *полноцветный ЖК-дисплей диагональю 127 мм (5 дюймов), усовершенствованная многопостовая противоугонная система, вывод на экран настроек чувствительности навесного оборудования, регулировка чувствительности гидростатического привода и управление в режиме медленного перемещения*
- Индикаторы: *уровень топлива, счетчик моточасов*
- Индикаторы системы оповещения оператора: *засорение воздушного фильтра; мощность генератора; подлокотник поднят, или оператор покинул рабочее место; температура охлаждающей жидкости двигателя; давление масла двигателя; включение запальной свечи; засорение гидравлического фильтра; температура гидравлического масла; стояночный тормоз включен; система выбросов двигателя*
- Регулируемое виниловое сиденье
- Складывающийся эргономичный подлокотник
- Система блокировки управления срабатывает в случае, если оператор покидает сиденье или поднимает подлокотник, при этом *отключаются гидросистема и гидрообъемная коробка передач и включается стояночный тормоз.*
- Кабина с конструкцией ROPS, открытая, наклоняемая
- FOPS, уровень I
- Верхнее и заднее окна
- Коврик
- Внутреннее зеркало заднего вида
- Электрический разъем, 12 В
- Звуковой сигнал
- Ручное (регулятор) управление дроссельной заслонкой, электронное
- Регулируемые джойстики
- Противоугонная система безопасности с шестикнопочной клавиатурой
- Отсек для хранения с сеткой

КОМПЛЕКТ ЭЛЕМЕНТОВ ОБЕСПЕЧЕНИЯ КОМФОРТА

- Открытая кабина с защитой при опрокидывании (ROPS) (C0): *неподвижное сиденье (без педального управления дроссельной заслонкой, обивка потолка, нагревателя или двери)*
- Открытая кабина с защитой при опрокидывании (ROPS) (C1): *педальное управление дроссельной заслонкой, обивка потолка, подстаканник и выбор сиденья (с механической подвеской или высокой спинкой, подогревом и пневматической подвеской) (без нагревателя и двери)*
- Закрытая кабина с защитой при опрокидывании (ROPS), с нагревателем (C2): *педальное управление дроссельной заслонкой, обивка потолка, нагреватель и оттаиватель, боковые окна, подстаканник, комплект для подключения радиоприемника, выбор сиденья (с механической подвеской или высокой спинкой), с подогревом, сиденье с пневматической подвеской) и двери (стекло или поликарбонат)*
- Закрытая кабина с защитой при опрокидывании (ROPS), с системой кондиционирования воздуха (C3): *C2 + система кондиционирования воздуха*

СИЛОВАЯ ПЕРЕДАЧА

- Дизельный двигатель с турбонаддувом Cat C3.3B
- Двухэлементный воздушный фильтр с радиальным уплотнением
- Клапан для взятия проб масла по программе S-O-SSM, гидравлическое масло
- Фильтры со сменными картриджами, гидросистема
- Фильтры, емкостного типа, водоотделитель топливной системы
- Маслоохладитель радиатора или гидросистемы (с параллельным расположением компонентов)
- Стояночный тормоз с пружинным включением и гидравлическим отключением
- Гидрообъемная коробка передач
- Цепной привод четырех колес

ПРОЧЕЕ

- Корпус двигателя с замком
- Антифриз с увеличенным сроком службы и рабочей температурой до -37 °C (-34 °F)
- Точки крепления машины (6)
- Опора, стрела
- Смотровой указатель уровня масла в гидросистеме
- Смотровой указатель уровня охлаждающей жидкости в радиаторе
- Расширительный бачок радиатора
- Шланг Cat ToughGuard™
- Вспомогательная гидросистема с непрерывной подачей
- Плоские быстроразъемные соединения для тяжелых условий эксплуатации со встроенными клапанами сброса давления
- Разрезное D-образное кольцо для фиксации шлангов навесного оборудования вдоль боковой части левого подъемного рычага
- Электрическая розетка, проблесковый маячок
- Очистка поддона
- Наддувный вентилятор с регулируемой частотой вращения
- Product Link™ PL240, сотовая связь

Мини-погрузчик 262D3

ДОПОЛНИТЕЛЬНОЕ ОБОРУДОВАНИЕ

- Ручные и педальные элементы управления
- Внешние противовесы
- Вращающийся проблесковый маячок
- Нагреватель блока цилиндров двигателя, 120 В
- Гидравлическое масло для работы при низких температурах
- Окраска, по заказу
- Аккумуляторная батарея повышенной мощности, 1000 А тока холодного пуска
- Product Link PL641, сотовая связь
- Радиоприемник с интерфейсом Bluetooth® и микрофоном (радиоприемник AM, FM или частота вещания метеорологической службы с разъемами USB и дополнительным входным разъемом)



Чтобы получить более подробную информацию о продукции Cat, услугах, предоставляемых дилерами, и продуктах для промышленного использования, посетите наш веб-сайт www.cat.com.

© Caterpillar, 2019.
Все права защищены.

Материалы и технические характеристики могут быть изменены без предварительного уведомления. На фотографиях могут быть представлены машины, оснащенные дополнительным оборудованием. Информацию по опционному оснащению вы можете получить у своего дилера Cat.

Надписи «CAT», «CATERPILLAR», «LET'S DO THE WORK», соответствующие логотипы, желтый цвет «Caterpillar Yellow», маркировки техники «Power Edge» и «Cat Modern Hex», а также идентификационные данные компании и ее продукции, используемые в этом документе, являются товарными знаками Caterpillar и не могут использоваться без разрешения.

ARHQ8224-01 (09-2019)
(Перевод: 10-2019)
(S Am, AME, CIS,
APD-LRC Regions)

