

973D

Погрузчик для работы с отходами



Двигатель

Модель двигателя	Cat® C9 ACERT™	
Полезная мощность - SAE J1349	196 кВт	263 л.с.

Масса

Эксплуатационная масса	29 555 кг
------------------------	-----------

Ковши

Рабочий объем	
Ковш общего назначения для закладки отходов	4,9 м ³
Многоцелевой ковш для закладки отходов	4,6 м ³

Особенности погрузчика 973D для работы с отходами

Универсальность гусеничного погрузчика

Если вам нужна машина, которая может выполнять бульдозерные работы, уплотнение, измельчение, рыхление, распределение, сортировку, выемку и загрузку материалов в самосвалы, то новый погрузчик 973D является идеальным выбором.

Защита от мусора - надежность

Машина для погрузки и разгрузки отходов 973D WH оснащается проверенными на практике компонентами и системами и соответствует стандартам длительного срока службы. Кроме того, существуют многочисленные услуги по капитальному ремонту машины, которые обеспечивают максимальную эксплуатационную готовность и долгий срок службы машины.

Производительность

Машина 973D оснащается проверенным на практике двигателем Cat C9 с технологией ACERT, который обеспечивает высокую мощность, необходимую для успешного выполнения работ.

Удобство технического обслуживания

Для сокращения времени простоев в машине 973D предусмотрен доступ к обслуживаемым узлам с уровня земли, а сами обслуживаемые узлы сгруппированы вместе. За счет этого повышается производительность и уменьшается продолжительность технического обслуживания.

Комфорт и безопасность

Погрузчик 973D WH оснащен рядом функций, которые улучшают обзор, обеспечивают безопасность и комфорт оператора, а также безопасность технического обслуживания.

Экологичность

Существует возможность капитального ремонта с помощью восстановленных деталей или переработки стальных компонентов по окончании срока их службы. Топливо, используемое в машине 973D, должно обеспечивать мощность, необходимую для работы с заявленными нагрузками. Технология ACERT, используемая в двигателе машины, обеспечивает соответствие требованиям норм Tier 3/Stage IIIA по выбросам загрязняющих веществ.

Содержание

Ценность ваших инвестиций	3
Защитные устройства машин для работы с отходами.....	4
Защита	6
Варианты башмаков гусеницы	7
Рабочее место оператора.....	8
Навесное оборудование Cat	9
Эксплуатация и обслуживание	10
Поддержка клиентов	11
Экологичность	12
Эксплуатационные характеристики погрузчика 973D для работы с отходами...	13



Первый гусеничный погрузчик компании Caterpillar был изготовлен в 1955 г. Благодаря высоким показателям при выемке грунта эта машина использовалась при закладке фундаментов миллионов зданий по всему миру. Спустя недолгое время клиенты потребовали адаптировать мощную и универсальную машину для выполнения лесотехнических работ, сноса зданий, сталелитейного производства и работы с отходами.

После того как компания Caterpillar спроектировала и создала комплектацию для работы с отходами, гусеничный погрузчик стал второй по значимости (после уплотнителя) машиной для работы на свалках.

Cat® 973D является самым крупногабаритным и наиболее мощным гусеничным погрузчиком в мире. Кроме того, эта модель является самой безопасной, экологически чистой и эффективной среди гусеничных погрузчиков компании Caterpillar. Далее приведена более подробная информация об оборудовании для работы с отходами, устанавливаемом на машину 973D, а также о преимуществах, которые предоставляет такое оборудование.



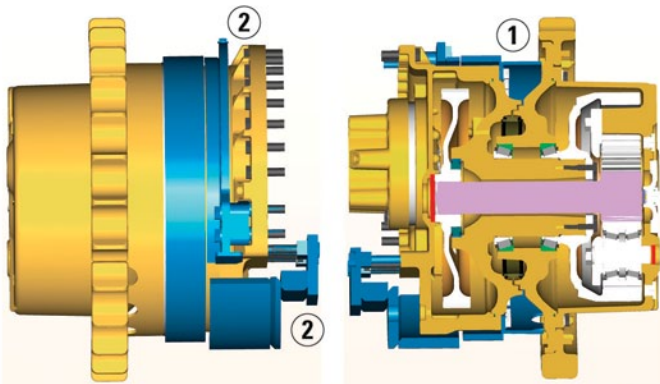
Ценность ваших инвестиций

Эта машина превзойдет ваши ожидания

- **Универсальность** – при правильном выборе навесного оборудования машина 973D обладает высочайшей универсальностью. Машина может использоваться для сортировки отходов, обслуживания подъездных дорог, выемки большого количества грунта и равномерного распределения покрытий. При наличии сетки для мусора машина может перемещать большие объемы отходов. Для обслуживания подъездных дорог и рыхления покрытий машина может оснащаться рыхлителем. Благодаря Z-образной тяге погрузчик 973D является землеройной машиной мирового класса. Машина также может применяться для загрузки самосвалов, бункеров и для обслуживания участков разгрузки и подъездных дорог. Благодаря гидростатическому приводу и новому джойстику управления коробкой передач машина проста в управлении, имеет повышенную маневренность, улучшенный разгон и способна разворачиваться в ограниченном пространстве.
- **Продолжительность безотказной работы** – компания Caterpillar на протяжении десятилетий ведет разработку машин для работы с отходами с учетом пожеланий клиентов и дилеров. Наши проверенные временем конструкции обеспечивают тысячи моточасов надежной работы машин каждый год. Машина 973D имеет более высокую техническую готовность благодаря улучшенному тяговому усилию при плохих погодных условиях. Машина 973D способна выполнять бесперебойную загрузку самосвалов и может работать на рыхлых грунтах, обеспечивая функционирование свалки. Благодаря улучшенной устойчивости машина способна работать на таких поверхностях, как рыхлые отходы, мусор от сноса зданий и влажная глина.
- **Производительность машины** - высокая скорость, маневренность, улучшенная производительность, простота использования, интуитивно понятные органы управления и различные варианты ковшей для разнообразных производственных потребностей (см. описание ковшей на стр. 9).
- **Комплекты для работы с отходами** - компания Caterpillar предлагает два комплекта защитных элементов для работы с отходами.
 - Погрузка и разгрузка отходов - комплект предназначен для работы на свалках, мусороперегрузочных станциях и заводах по переработке отходов.
 - Погрузка и разгрузка отходов в тяжелых условиях - комплект предназначен для работ при сносе зданий и обеспечивает максимальную защиту.
- **Безопасность** – безопасность людей, оборудования и материалов имеет первостепенное значение. Защита оператора машины 973D обеспечивается сеткой ветрового стекла, системой подачи свежего и чистого воздуха в кабину, а также наличием трех точек опоры при входе и выходе из машины. Для обеспечения безопасности людей, работающих вокруг машины, погрузчик 973D WH оснащается звуковым сигналом, который включается при движении машины задним ходом. Кабина новой конструкции и покатый капот обеспечивают улучшенный обзор во все стороны. Все точки ежедневного осмотра и проверки доступны с уровня земли.

Защитные устройства машин для работы с отходами

Долговременная защита вашей машины и бизнеса



Защита уплотнений

- Уплотнения являются важными элементами конструкции, обеспечивающими защиту зубчатых передач и эксплуатационных жидкостей. При работе с отходами данные уплотнения должны иметь дополнительную защиту от повреждений проволокой, нейлоновыми нитями и другим мусором. 973D WH оснащается щитками бортовых редукторов, оси качания и направляющих колес.
- Усиленные щитки сальников бортовых редукторов защищают двухконусные уплотнения от повреждений, предотвращая наматывание на них проволоки, пластика и попадание другого мусора. (1)

Противоизносные щитки бортовых редукторов (2)

Щитки бортовых редукторов выполняют две функции: защиту от ударов фрагментами мусора и защиту от абразивных материалов. Для увеличения срока службы детали бортовых редукторов изготовлены из износостойкой стали.

Щитки передних направляющих колес (3)

Щитки передних направляющих колес защищают вилки, тяги, шток натяжного устройства и направляющие колеса трансмиссии от воздействия мусора.

Щиток трубопроводов гидроцилиндра подъема и датчика положения (4)

Обеспечивает защиту гидроцилиндра подъема, гидравлических трубопроводов и жгута проводов датчика положения от грязи и мусора.

Щиток трубопроводов гидроцилиндра подъема и датчика положения (5)

Защищает гидробак от мусора.

Усиленные крылья

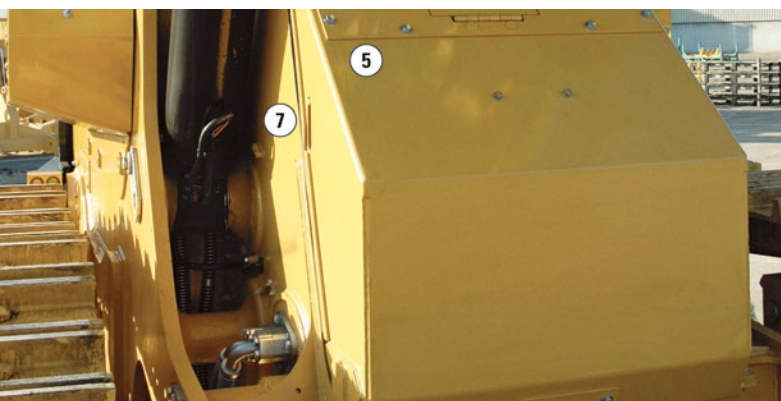
- Усиленные крылья с размещенными под углом панелями обеспечивают защиту кабины и кузова от мусора. (6)
- Конический отражатель отталкивает мусор при движении машины назад.

Щиток указателя уровня масла (7)

Обеспечивает защиту указателя уровня масла от повреждений и предотвращает попадание мусора в моторный отсек.

Щитки трубопроводов третьего гидрораспределителя (не показаны)

Защищают стальные гидравлические трубопроводы ковша общего назначения от повреждений, вызванных попаданием мусора между стрелами при перемещении груза задним ходом. Щитки расположены на внутренней стороне стрелы.





Защитные устройства машин для погрузки и разгрузки ОТХОДОВ (продолжение)

Усиленный бампер

- Обеспечивает защиту радиатора от мусора и увеличивает жесткость и прочность прилегающих несущих элементов.
- Обеспечивает прекрасный обзор области позади машины.
- В конструкцию входит усиленная, закрепленная на шарнирах решетка, которая обеспечивает защиту радиатора, легко открывается и очищается.
- Имеет прочную конструкцию, оснащенную сцепным устройством, для буксировки самосвалов и другого оборудования.

Задний отбойный брус

Предотвращает скопление большого количества мусора на гусеничных лентах и защищает машину от повреждений. Также используется в качестве ступени для входа в кабину.

Щитки гидроцилиндров наклона

- Защищают гидроцилиндр, его шток и гидравлические трубопроводы от падающего мусора.
- Обеспечивают увеличение срока службы уплотнений гидроцилиндра.

Усиленная защита раскрывающегося днища

- Защищает двигатель и трансмиссию от повреждений.
- Оснащен шарнирным креплением для удобного доступа при обслуживании и очистке.

Защита

Конструкции, обеспечивающие бесперебойность работы



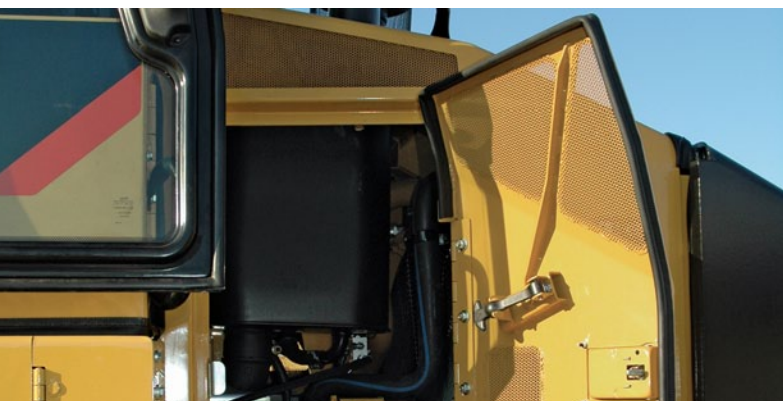
Помимо щитков, которые защищают основные узлы машины от ударных нагрузок, требуется обеспечить дополнительную защиту от засорения системы вентиляции и двигателя мелкими частицами. Ниже описаны дополнительные элементы машин для работы с отходами, которые обеспечивают длительное время безотказной работы.

Сетка для ветрового стекла

Обеспечивает защиту оператора от фрагментов мусора, которые могут разбить ветровое стекло. Сетка имеет шарнирное крепление, облегчающее доступ к стеклу для его очистки.

Комплект элементов защиты от попадания грязи

- Полный комплект резиновых щитков и уплотнений обеспечивает защиту двигателя и силовой передачи от накопления грязи и предотвращает засорение системы охлаждения. Благодаря этому увеличиваются интервалы выполнения очистки, повышается продолжительность безотказной работы машины, и снижаются эксплуатационные расходы. Защитные элементы установлены в точках соединения между кабиной, шасси, крыльями и дверцами моторного отсека.
- Для оптимального функционирования системы охлаждения требуется подача воздуха, очищенного от пыли. Для повышения уровня пылезащиты и обеспечения воздушного потока в капоте и дверцах моторного отсека выполнены отверстия диаметром 5 мм



Защита (продолжение)



Фильтр предварительной очистки с сетчатым фильтрующим элементом

- Данный фильтр является важным элементом конструкции всех машин для работы с отходами. Фильтр предотвращает попадание мусора в воздухозаборник двигателя.
- Кроме того, система оснащена встроенным устройством турбинного типа для удаления пыли.

Конденсатор системы кондиционирования воздуха с защитой от загрязнения

- В конструкции системы кондиционирования воздуха предусмотрена защита воздухозаборника от падающего мусора.
- Обеспечивает прекрасный обзор области позади машины.

Задняя решетка радиатора с прорезями

Прорези в решетке выполнены под углом 45°. Это предотвращает проникновение мусора через решетку.

Радиатор и охладители с защитой от попадания мусора

Увеличенное расстояние между ребрами радиатора позволяет мелким частицам мусора свободно проходить через радиатор. За счет этого улучшается эффективность охлаждения и снижается необходимость выполнения очистки. Частота расположения ребер радиатора и охладителей машины 973D составляет 6 ребер на дюйм.

Регулируемый вентилятор

Данная функция снижает засорение системы охлаждения, улучшает эффективность работы в холодную погоду, снижает расход топлива и уровень внешнего шума. Благодаря сниженному потоку воздуха на воздухозаборниках скапливается меньшее количество мусора. Благодаря этому увеличиваются интервалы технического обслуживания.



Варианты башмаков гусеницы

Гусеничная лента с двойными грунтозацепами

- Обеспечивает хорошую балансировку, тяговое усилие и плавность хода.
- В башмаке предусмотрено трапециевидное отверстие, которое располагается в центре и препятствует забиванию гусеницы и натяжению гусеничной цепи.

Гусеничная лента с одиночными грунтозацепами

- Гусеница для тяжелых условий работы, обеспечивающая качественное дробление мусора.
- Максимальное тяговое усилие в условиях плохого сцепления с грунтом.
- В башмаке предусмотрено трапециевидное отверстие, которое располагается в центре и препятствует забиванию гусеницы и натяжению гусеничной цепи.



Рабочее место оператора

Безопасность, удобство и эффективность работы оператора

Машина 973D оснащается новой кабиной, которая обеспечивает комфорт оператора и позволяет ему полностью сконцентрироваться на работе. Повышенная безопасность и уверенность при выполнении работ обеспечиваются прекрасным обзором рабочей площадки вокруг машины.

Безопасность

- Защита оператора с помощью конструкций ROPS/FOPS, встроенных в кабину.
- Увеличенная площадь остекления кабины улучшает обзор вокруг машины.
- Снижение уровня шума - уровень шума внутри кабины машины 973D значительно снижен. Динамическое звуковое воздействие на оператора составляет 77 дБ (А) в соответствии с требованиями стандарта ISO 6396. Благодаря этому снижается усталость и улучшается концентрация на выполняемой работе.
- Резиновые изолирующие опоры - обеспечивают комфорт за счет сглаживания вибраций, передаваемых на кабину.
- Автоматическая регулировка температуры и фильтрация воздуха - в кабине поддерживается избыточное давление для предотвращения попадания пыли. Оператор может отрегулировать температуру воздуха в кабине до нужного значения.
- Усиленная сетка ветрового стекла с шарнирным креплением защищает оператора от мусора, способного разбить ветровое стекло. Сетка легко открывается для очистки ветрового стекла.
- Трехточечный ремень безопасности оснащен инерционной катушкой (за счет этого обеспечивается чистота ремня). Ремень имеет ширину 75 мм, обеспечивающую комфортное удержание.
- Обзор рабочей площадки можно улучшить с помощью дополнительных осветительных приборов, устанавливаемых на переднюю и заднюю часть машины.

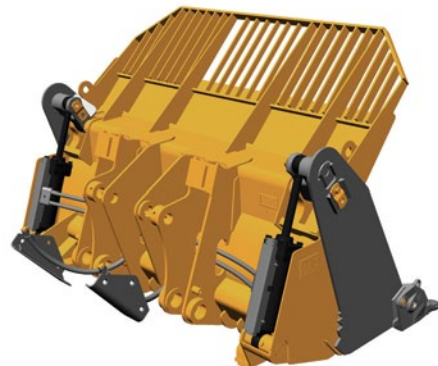
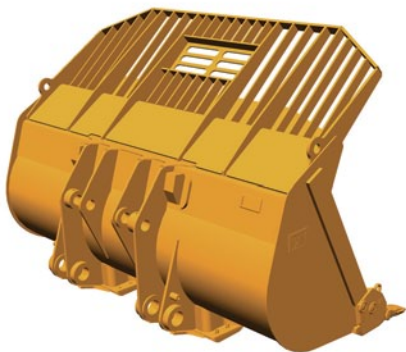
Удобство использования

- Дополнительный джойстик коробки передач (см. нижний правый рисунок) обеспечивает удобное переключение направления хода машины. В соответствии с предпочтениями оператора можно использовать одну из двух схем управления джойстиком.
- Сиденье с пневмоподвеской оснащено съемным подголовником, регулируемой поясничной опорой и задним отсеком для хранения документов и руководства по эксплуатации.
- Сиденье и подлокотники являются полностью регулируемыми, что позволяет любому оператору настроить их положение под себя.
- Для облегчения доступа к сиденью консоль органов управления силовой передачей, расположенная с левой стороны, имеет возможность наклона.

Навесное оборудование Cat

Дополнительное оборудование, которое раскрывает наиболее сильные стороны машины 973D

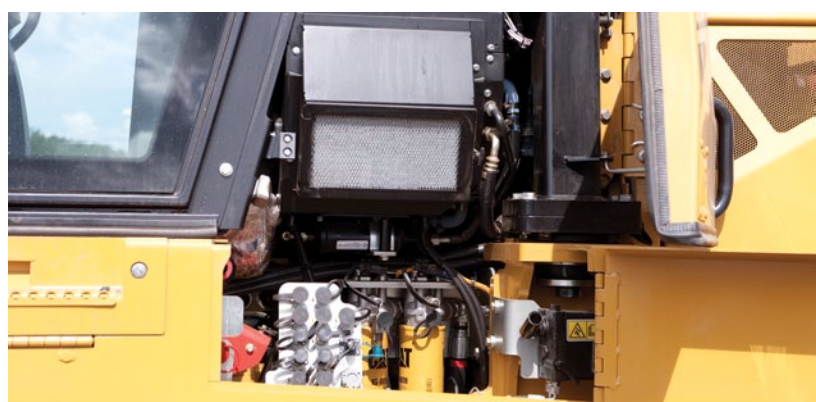
Для получения максимальной прибыли от ваших инвестиций необходимо установить на машину 973D оборудование, которое соответствует вашим рабочим потребностям. Погрузчик 973D может оснащаться двумя типами ковшей, сеткой для мусора и рыхлителем. Правильно выбранный ковш обеспечит наилучшие эксплуатационные показатели машины. Оба типа ковшей имеют увеличенный срок службы и повышенную прочность для выполнения работ с отходами.



- **Ковш общего назначения для закладки отходов** – имеет вместимость 4,9 м³ и может оснащаться дополнительной сеткой для мусора при выполнении бульдозерных работ с легкими материалами. Данный ковш спроектирован для удобной погрузки материалов в кучах или спрессованных материалов. Дополнительная сетка для мусора предотвращает высыпание мусора через верхнюю часть ковша. За счет этого производительность работ увеличивается на 52%.
- **Многоцелевой ковш для закладки отходов** – имеет вместимость 4,6 м³ и может значительно увеличить универсальность машины 973D. Этот ковш может использоваться для стандартных работ, например, для загрузки самосвалов, работы с отходами или выемки грунта. Кроме того, данный ковш может применяться в качестве бульдозерного отвала для распределения материалов по площадке. Также с помощью этого ковша можно выполнять сортировку материалов, так как он имеет возможность захвата мусора. При установке дополнительной сетки для мусора производительность бульдозерных и погрузочных работ с помощью этого ковша увеличивается на 53%.



- **Рыхлитель** – 3-стоечный параллелограммный рыхлитель облегчает работу с замерзшим грунтом или твердыми материалами, например, асфальтом, скалистым грунтом и твердой глиной. Для увеличения производительности рыхления машина может оснащаться различными типами стоек рыхлителя.
- **Система зубьев K Series™** – обеспечивает возможность переоборудования машины в соответствии с рабочими потребностями. Система обеспечивает быструю замену, надежное закрепление и увеличенный срок службы зубьев.



Эксплуатация и обслуживание

Удобство обслуживания и эксплуатации, заложенное в конструкцию

Система быстрой заправки топливом

При выполнении срочных работ простои, связанные с заправкой топливом, могут отрицательно сказаться на производительности. Машина 973D оснащена системой быстрой заправки топливом, которая обеспечивает заправку со скоростью 568 л/мин.

Комплект для установки противовеса

Балансировка машины является критическим фактором при работе на рыхлых грунтах, а также при загрузке самосвалов и перевозке грузов. Компания Caterpillar предлагает комплект противовесов, который позволяет увеличить массу задней части машины на 1460 кг. Противовес является идеальным выбором для машин, не оснащенных рыхлителем.

Герметизированное ветровое стекло

Ветровое стекло машины является герметизированным, что облегчает его замену в полевых условиях и уменьшает продолжительность простоев.

Электронная система контроля

Данная система определяет тип неисправности машины, отображает ошибки и упрощает выполнение диагностики, проводимой обслуживающим персоналом.

Система Product Link

Данная система обеспечивает связь ответственного персонала с машиной, предоставляет информацию о производительности, расходе топлива, необходимости замены деталей или выполнения технического обслуживания, а также позволяет выявить незапланированное использование машины или неправильное местоположение машины. Благодаря заблаговременному уведомлению о требуемой замене деталей повышается эффективность технического обслуживания и появляется возможность включить необходимые ремонтные операции в рабочий график.

Откидная кабина

Данная функция обеспечивает доступ к коробке передач и компонентам гидросистемы для обслуживания. В полевых условиях кабина способна наклоняться на 30° при помощи гидравлического домкрата. При помощи внешнего подъемного устройства можно наклонить кабину на 90°.

Эксклюзивный комплект технического обслуживания

При выборе этого комплекта приобретаемая машина оснащается устройствами для быстрого слива моторного масла и осадка из топливного бака.

Поддержка клиентов

Дилерская сеть компании Caterpillar является крупнейшей в мире.

Взаимовыгодное сотрудничество

Дилеры компании Cat предлагают широкий ассортимент решений, услуг и продуктов, которые помогут снизить расходы, повысить производительность и более эффективно управлять выполнением работ. С того момента, как вы выбираете оборудование Caterpillar, до его обмена или продажи дилер компании Cat предоставляет самое качественное и выгодное сервисное обслуживание.

Возможности дилеров

Дилеры компании Cat предоставляют необходимый уровень поддержки в любой точке мира. Технический персонал дилеров обладает достаточным опытом, знаниями и инструментами, необходимыми для выполнения ремонта и обслуживания в любом месте и в любое время.

Техническая поддержка

Поддержка продукции Cat, находящейся в эксплуатации, обеспечивается центрами поставок запасных деталей, дилерскими сервисными центрами и техническими учебными центрами. Покупатели оборудования Caterpillar гарантированно и в сжатые сроки получают запасные детали через всемирную сеть дилеров.

Услуги и поддержка

Все оборудование Cat сконструировано в расчете на максимальную производительность и уменьшение эксплуатационных затрат в течение всего срока службы. Дилеры компании Cat предлагают широкий выбор планов технического обслуживания, которые позволяют повысить техническую готовность машины и получить прибыль от ваших инвестиций. Среди предлагаемых планов обслуживания:

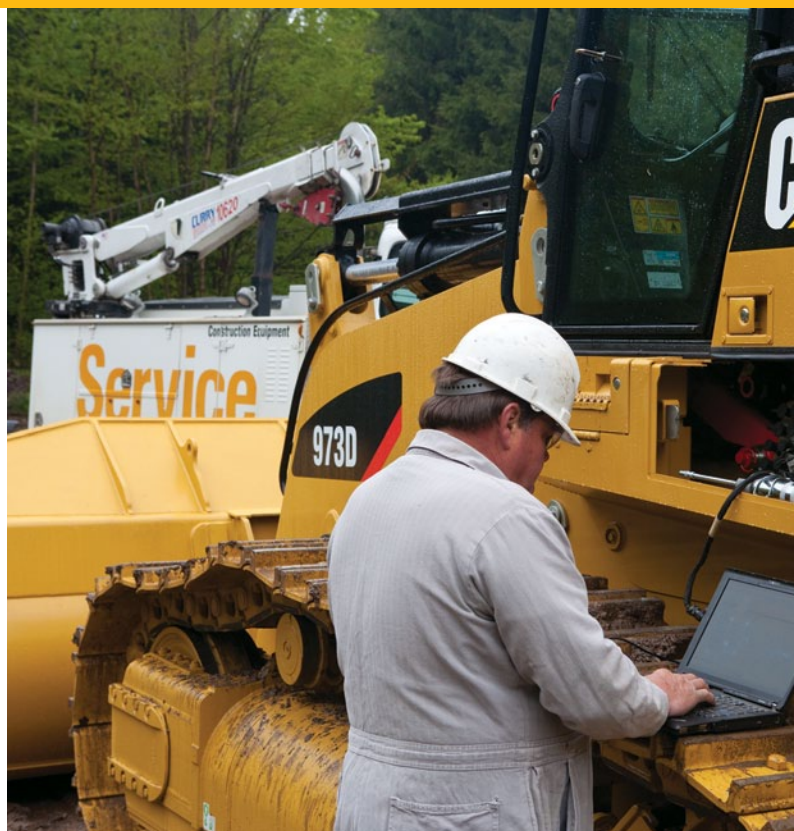
- программы профилактического технического обслуживания;
- программы диагностики, такие как плановый анализ проб масла и технический анализ;
- программы капитального ремонта и восстановления.
- Контракты на сервисное обслуживание

Специфика области применения

На эксплуатационные расходы и затраты, связанные с техобслуживанием, влияет множество факторов, зависящих от характера применения и условий на рабочей площадке, таких как плотность материала, положение машины при загрузке, полезная нагрузка, уклон, скорость, устройство дорог и техобслуживание. Дилеры компании Cat могут предоставить полную информацию о том, как условия эксплуатации и техника работы могут повлиять на эксплуатационные затраты и затраты на техническое обслуживание.

Эксплуатация

Дилеры компании Cat предлагают программы обучения, которые позволяют операторам повысить производительность, уменьшить продолжительность простоев, снизить эксплуатационные расходы и увеличить безопасность.





Экологичность

Забота о будущих поколениях

Компания Caterpillar стремится создавать безопасную продукцию, которая обеспечивает успех вашего бизнеса, эффективное использование энергии и защиту окружающей среды.

Выбросы парниковых газов

Погрузчик 973D является машиной, соответствующей требованиям норм Tier 3/Stage IIIA по выбросам загрязняющих веществ, и обладает низким содержанием углекислого газа и сажи в выхлопных газах.

Уровень шума

Уровень динамического шума в машине 973D снижен до 77 дБ (А) за счет полной шумоизоляции кабины.

Топливная экономичность.

- Благодаря вентилятору охлаждения с регулируемой частотой вращения, который потребляет энергию только при необходимости, обеспечивается снижение расхода топлива при работе в условиях пониженных температур.
- Электронное управление и точно отрегулированный впрыск топлива обеспечивают оптимальную мощность двигателя Cat C9 в соответствии с нагрузкой и уменьшение расхода топлива.

Издержки за срок эксплуатации

Компания Caterpillar и ее дилеры могут предложить использование восстановленных деталей, контракты на обслуживание и услуги капитального ремонта. Конструкция машины обеспечивает минимальное количество простоев за счет увеличенных интервалов замены масла и фильтров (500 моточасов), специальных защитных элементов для работы с отходами и устройств для быстрого слива моторного масла и масла гидросистемы. Для контроля технического состояния машины используется плановый отбор проб масла. Унификация запасных деталей между различным оборудованием Cat обеспечивает сокращение номенклатуры и объемов складских запасов в Вашей мастерской или дилерском предприятии.

Пригодность к переработке

По окончании срока службы все стальные детали погрузчика 973D могут быть переработаны и использованы повторно.

Эксплуатационные характеристики погрузчика 973D для работы с отходами

Двигатель

Модель двигателя	Cat® C9 ACERT™
Полезная мощность - SAE J1349	196 кВт 263 л.с.
Внутренний диаметр цилиндров	112 мм
Ход поршня	149 мм
Рабочий объем	8,8 л

- Номинальные характеристики двигателя при частоте вращения 1900 об/мин.
- Соответствует требованиям Агентства по охране окружающей среды США Tier 3, Евросоюза Stage III A и стандарту МОС Японии по токсичности отработавших газов.
- Заявленная полезная мощность представляет собой мощность на маховике двигателя, оборудованного вентилятором, воздухоочистителем, глушителем и генератором переменного тока.
- При работе на высоте до 1219 м над уровнем моря снижения номинальной мощности двигателя не происходит.

Ходовая часть

Типы башмаков гусеницы	Двойные грунтозацепы для тяжелых условий эксплуатации
Ширина стандартного башмака гусеницы	550 мм
Ширина башмака гусеницы, поставляемой по заказу	675 мм
Количество опорных катков с каждой стороны	7
Давление на грунт с башмаками стандартных гусениц	85,5 кПа
Давление на грунт с башмаками гусениц, поставляемых по заказу	69,5 кПа
Высота грунтозацепов - двойные грунтозацепы	49 мм
Ширина колеи	2160 мм

- Давление на грунт рассчитывается исходя из эксплуатационной массы машины, снаряженной ковшем общего назначения, зубьями и сегментами.

Система привода

Тип	Гидростатический привод с бесступенчатой регулировкой скорости машины до 11 км/ч
Насос привода	Два поршневых насоса переменной производительности с поршнями, имеющими уменьшенную поверхность трения
Гидромоторы	Два поршневых гидромотора переменной производительности с наклонным блоком цилиндров
Максимальное давление в системе	45 000 кПа

Гидросистема навесного оборудования

Тип	С закрытым центром и регулированием производительности в зависимости от нагрузки
Максимальный расход на выходе	346 л/мин
Давление срабатывания предохранительного клапана	27 500 кПа
Длительность цикла подъема	6,5 с
Длительность цикла разгрузки	1,4 с
Опускание ковша под собственным весом	2,7 с

Вместимость заправочных емкостей

Топливный бак	621 л
Система охлаждения	44 л
Гидросистема (оборудование, силовая передача и бак)	340 л
Гидробак	189 л

Электрическая система

Тип	24 В постоянного тока
Емкость аккумуляторной батареи	Сила тока холодного пуска двигателя 1400 А
Напряжение аккумуляторной батареи	12
Кол-во аккумуляторных батарей	2
Генератор	95 А, бесщеточный, для тяжелых условий эксплуатации

Масса

Эксплуатационная масса	29 555 кг
Транспортировочная масса — без ковша	29 430 кг
• Эксплуатационная масса: с учетом массы охлаждающей жидкости, смазочных материалов, полностью заправленного топливного бака, ковша общего назначения с длинными зубьями с болтовым креплением-и сегментами и оператора весом 75 кг.	
• Транспортировочная масса: с учетом массы охлаждающей жидкости, смазочных материалов, топливного бака, заправленного на 10%, и без ковша.	

Ковши

Рабочий объем	
Общего назначения	3,21 м³
Ковш общего назначения для закладки отходов	4,9 м³
Многоцелевой ковш-	3,05 м³
Многоцелевой ковш для закладки отходов	4,6 м³
Ширина	
Общего назначения	2910 мм
Ковш общего назначения для закладки отходов	2910 мм
Многоцелевой ковш	2868 мм

Многоцелевой ковш для закладки отходов 2868 мм

- Вместимость ковшей указана с учетом длинных зубьев с болтовым креплением и сегментов.
- Значения ширины указаны для ковша без дополнительных элементов.

Технические характеристики рыхлителя

Тип	Параллелограммный тип
Число гнезд	3
Общая ширина/балка	2200 мм
Дорожный просвет	888 мм
Улучшенного проникновения	397 мм
Ширина полосы рыхления	1840 мм
Усилия проникновения на уровне земли	100 кН
Увеличение длины машины (в транспортном положении)	586 мм
Угол наклона	28,5°
Масса рыхлителя (с тремя стойками)	1700 кг

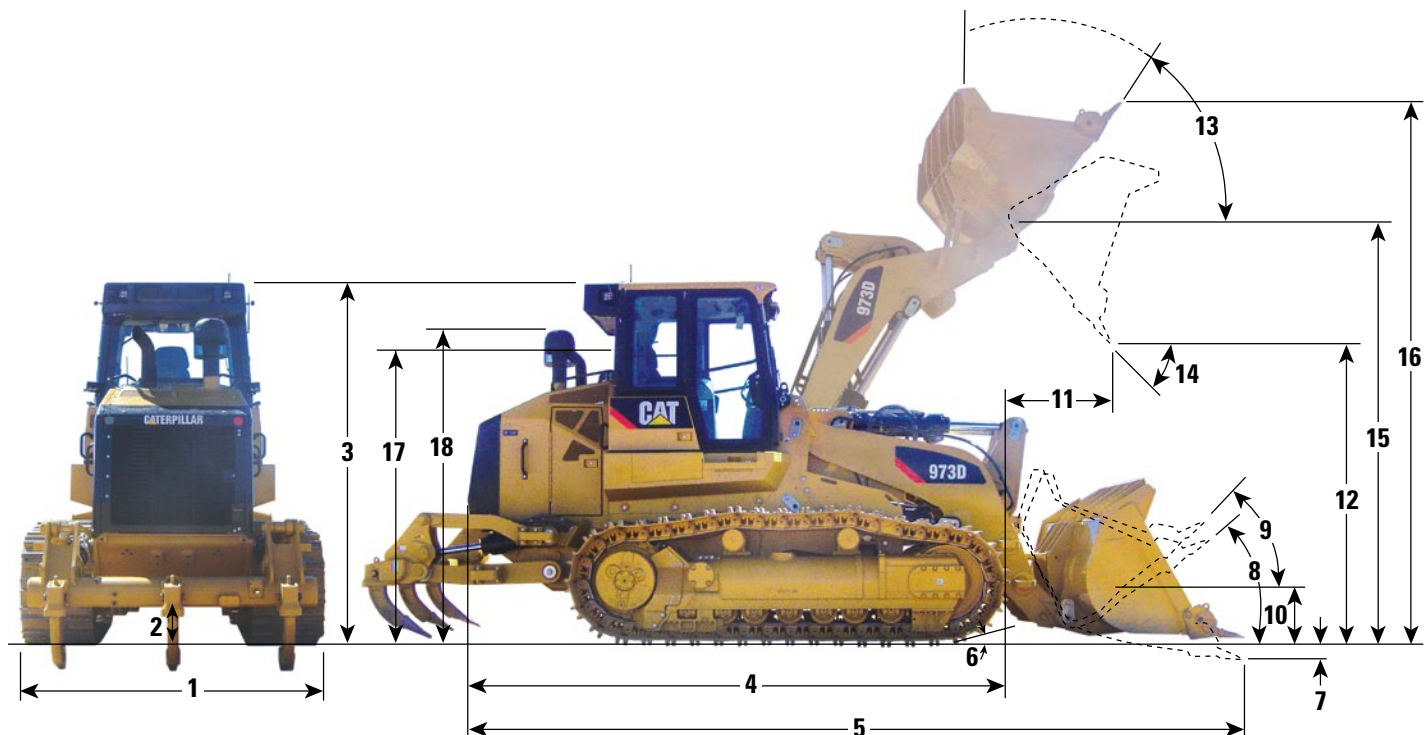
Соответствие стандартам

- Компания Caterpillar поставляет для этой машины конструкцию ROPS (защита при опрокидывании), отвечающую требованиям SAE J1040 МАЙ 94, ISO 3471-1994.
- Компания Caterpillar поставляет для этой машины конструкцию FOPS (защита от падающих предметов), отвечающую требованиям SAE J/ISO 3449 АРР 98 г. уровень II, ISO 3449-1992 уровень II.
- Тормозная система соответствует ISO I0265-2008.
- Воспринимаемый оператором уровень шума в кабине (эквивалентный уровень звуковой мощности), измеренный в ходе рабочего цикла, составляет 77 дБ (А) при измерении по методике ISO 6396:2008, 74 дБ (А) - по методике ISO 6394:2008 и 83 дБ (А) - по методике ANSI/SAE J1166 OCT98 (для правильно установленной и обслуживаемой кабины Caterpillar при закрытых дверях и окнах).
- При продолжительной работе в открытой или неправильно эксплуатируемой кабине, а также при открытых окнах или дверях оператору могут потребоваться средства защиты органов слуха.
- Уровень звуковой мощности снаружи машины в стандартной комплектации, измеренный на расстоянии 15 м согласно методике, регламентируемой стандартом SAE J88 АРР 95, при движении на одной из промежуточных передач, составляет 85 дБ(А).
- Уровень звуковой мощности, измеренный по методике, описанной в Директиве 2000/14/ЕС, составляет 112 дБ(А).

Эксплуатационные характеристики погрузчика 973D для работы с отходами

Размеры

Все размеры могут быть изменены без уведомления.



1	Габаритная ширина машины без ковша: с гусеничными лентами - башмаки 550 мм (21,6 дюйма) с гусеничными лентами - башмаки 675 мм (26,6 дюйма)	2710 мм 2835 мм
2	Дорожный просвет	482 мм
3	Высота до верха кабины	3510 мм
4	Габаритная длина до переднего звена гусеничной ленты	5300 мм
5	Габаритная длина машины*	7305 мм
6	Угол въезда в положении перемещения материала	15°
7	Глубина выемки грунта*	159 мм
8	Максимальный угол наклона ковша назад на уровне земли	42°
9	Максимальный угол наклона ковша назад в положении перемещения материала	49°
10	Высота ковша в положении перемещения материала	483,5 мм
11	Вылет при полном подъеме и угле разгрузки 45°*	1473 мм
12	Высота при полном подъеме и угле разгрузки 45°*	3138 мм
13	Максимальный угол наклона ковша назад при полном подъеме	59°
14	Максимальный угол разгрузки при полном подъеме Угол профилирования	59° 85°
15	Высота до оси шарнира ковша	4234 мм
16	Габаритная высота машины при полном подъеме ковша	5651 мм
17	Высота до верхней точки сиденья с подголовником	2975 мм
18	Высота до верха выхлопной трубы	3018 мм

* С ковшом общего назначения и зубьями повышенной прочности.

Размеры могут отличаться в зависимости от используемого ковша. См. таблицы эксплуатационных характеристик.

Особенности конструкции

Комплекты для машин серии D, предназначенные для выполнения различных типов работ

	Строительная техника	Работа с отходами	Работа с отходами ES
Литые стеллитовые уплотнения Duo-Cone®	X	X	X
Щитки сальников бортовых редукторов	X	X	X
Усиленные щитки сальников бортовых редукторов		X	X
Щитки сальников оси качания	X	X	X
Противоизносные щитки для нижних болтов бортовых редукторов	н/д	X	н/д
Противоизносные щитки для нижних и верхних болтов бортовых редукторов	н/д	н/д	X
Щитки сальников направляющих колес	X	X	X
Щитки передних направляющих колес	X	X	X
Щиток трубопроводов гидроцилиндра подъема и датчика положения	X	X	X
Усиленный щиток гидробака (передний)	X	X	X
Щиток указателя уровня масла	н/д	X	X
Усиленное крыло с дефлектором и отсеком аккумуляторной батареи	X	X	X
Задняя усиленная защита; бампер и решетка радиатора	O	н/д	R
Задние отбойные брусья	O	O	X
Усиленная защита раскрывающегося днища	X	X	X
Щитки штока гидроцилиндра наклона	O	O	X
Щитки трубопроводов универсального ковша	O	O	O
Щитки опорных катков	O	O	O
Щитки передних осветительных приборов	O	O	O
Гусеничные ленты с центральными отверстиями	O	O	O
Воздушный фильтр предварительной очистки турбины Cat	O	X	X
Поворотно-откидная решетка радиатора	X	X	X
Радиатор с защитой от попадания мусора	X	X	X
Вентилятор с регулируемой частотой вращения (наддувочный вентилятор)	X	X	X
Защита капота	X	X	X
Комплект элементов защиты от попадания грязи	X	X	X
Герметичное ветровое стекло	X	X	X
Усиленная защита ветрового стекла на шарнирах с фиксатором	O	O	O
Четыре галогенных фонаря: два передних на крыше, два задних, встроенные в блок системы кондиционирования воздуха	X	X	X
Четыре дополнительных фонаря: два передних и два боковых.	O	O	O
Эксклюзивный комплект для обслуживания (быстрая замена моторного масла)	O	O	O
Устройство быстрой заправки топливом	O	O	O
Противовес	O	O	н/д
Ковш общего назначения с решеткой для мусора	O	O	O
Универсальный ковш с решеткой для мусора	O	O	O
Параллелограммный рыхлитель	O	O	O
Гидравлическое биомасло	O	O	O
Вращающийся проблесковый маячок	O	O	O

X: Входит в состав комплекта или в стандартную комплектацию машины

R: Требуется для использования комплекта

O: По отдельному заказу

н/д: Недоступен

Погрузчик 973D для работы с отходами

Более подробную информацию о продукции Cat, услугах дилеров и промышленных решениях можно найти на сайте www.cat.com

© Caterpillar Inc., 2010
Все права защищены.

Данные и технические характеристики могут быть изменены без предварительного уведомления. На фотографиях могут быть представлены машины, оснащенные дополнительным оборудованием. Обратитесь к дилеру компании Cat за более подробной информацией по дополнительному оборудованию.

CAT, CATERPILLAR, SAFETY.CAT.COM, соответствующие логотипы, "Caterpillar Yellow", фирменная маркировка "Power Edge", а также идентификационные данные корпорации и ее продукции, используемые в данной публикации, являются товарными знаками компании Caterpillar и не могут использоваться без разрешения.

ARHQ6137 (08-2010)
(Перевод : 08-2011)

