

Cat®

302.7 CR

(с раздвижной ходовой частью)

Мини-экскаватор



ХАРАКТЕРИСТИКИ

Мини-экскаватор Cat® 302.7 CR обеспечивает требуемую мощность и производительность, сохраняя свои компактные размеры, что позволяет выполнять работы в самых разных областях применения.

КОМФОРТ В ТЕЧЕНИЕ ВСЕГО ДНЯ

- Можно выбрать навес или герметичную кабину с избыточным давлением, оснащенную системой кондиционирования воздуха, регулируемые опоры для запястий и сиденьем с подвеской для комфортной работы в течение всего рабочего дня.

ПРОСТОТА ЭКСПЛУАТАЦИИ

- Органы управления просты в использовании, а информация о машине в удобочитаемом виде представлена на интуитивно понятном ЖК-мониторе следующего поколения. Также можно установить усовершенствованный монитор с сенсорным экраном.

РЕЖИМ ДВИЖЕНИЯ С ДЖОЙСТИКОВЫМ УПРАВЛЕНИЕМ ПОВОРОТОМ

- Передвижение по рабочей площадке становится еще проще с использованием функции джойстикового управления Cat. Простое переключение с традиционного режима управления движением при помощи рычагов и педалей на управление джойстиком для перемещения машины и эксплуатации отвала. Вы получите все преимущества от меньшего количества прилагаемых усилий и более совершенного управления!

ВЫСОКАЯ ПРОИЗВОДИТЕЛЬНОСТЬ В КОМПАКТНОМ ИСПОЛНЕНИИ

- Высокая производительность подъема и копания поможет вам выполнять работу быстрее. Малый радиус поворота и изменяемая ширина ходовой части обеспечивают доступ и возможность работы в условиях значительно ограниченного пространства. Плавающее положение отвала упрощает очистку.

БЕЗОПАСНОСТЬ НА РАБОЧЕЙ ПЛОЩАДКЕ

- Безопасность — наша приоритетная задача. Мини-экскаватор Cat разработан так, чтобы обеспечивать вашу безопасность при выполнении работ. Освещение рабочей площадки после покидания машины и флуоресцентный ремень безопасности с инерционной катушкой — это лишь некоторые из функций обеспечения безопасности, предусмотренных в машине.

ПРОСТОТА ОБСЛУЖИВАНИЯ ПОЗВОЛЯЕТ СОКРАТИТЬ ВРЕМЯ ПРОСТОЯ

- Техническое обслуживание мини-экскаватора Cat выполняется быстро и просто. Точки проверок планового обслуживания легко доступны через боковые двери с уровня земли. Уникальная откидная кабина или навес при необходимости обеспечивает доступ к дополнительным зонам технического обслуживания.

НИЗКИЕ ЭКСПЛУАТАЦИОННЫЕ РАСХОДЫ

- Благодаря таким особенностям, как автоматическое включение режима холостого хода, автоматическая остановка двигателя и эффективная гидравлическая система с насосом переменной производительности, мини-экскаватор Cat позволяет снизить ваши эксплуатационные расходы.

НЕ ИМЕЮЩАЯ АНАЛОГОВ ДИЛЕРСКАЯ ПОДДЕРЖКА

- Дилер компании Cat поможет достичь поставленных вами бизнес-целей. Дилер компании Cat всегда готов помочь вам — от предоставления оборудования и обучения операторов до выполнения обслуживания и удовлетворения других рабочих потребностей.

Технические характеристики

моторное

Модель двигателя	C1.1 с турбокомпрессором	
полезная мощность при 2400 об/мин		
ISO 9249, 80/1269/EEC	17,6 кВт	23,6 hp
Полная мощность при 2,400 об/мин		
SAE J1995:2014	18,4 кВт	24,7 hp
Диаметр цилиндров	77,0 мм	3,0 дюйма
Ход поршня	81,0 мм	3,2 дюйма
Вытесняемый объем	1,1 л	69,0 дюйма ³

• Соответствует требованиям стандартов Агентства по охране окружающей среды США Tier 4 Final и Stage V ЕС на выбросы загрязняющих веществ.

• Указанная полезная мощность представляет собой мощность на маховике двигателя, работающего с номинальной частотой вращения и номинальной мощностью, если двигатель оборудован заводским вентилятором, воздухозаборником, выхлопной системой и генератором с минимальной нагрузкой.

Массы

Минимальная эксплуатационная масса с навесом*	3110 кг	6858 фунта
Максимальная эксплуатационная масса с навесом**	3540 кг	7806 фунта
Минимальная эксплуатационная масса с кабиной*	3235 кг	7133 фунта
Максимальная эксплуатационная масса с кабиной**	3660 кг	8070 фунта
EU: Масса, указанная на табличке CE, с навесом***	2580 кг	5689 фунта
EU: Масса, указанная на табличке CE, с кабиной***	2690 кг	5931 фунта

*В минимальной массе учитываются фиксированные резиновые гусеничные ленты, вес оператора, полный топливный бак, стандартная рукоять, отвал, ковш и не учитывается дополнительный противовес.

**В максимальной массе учитываются стальные гусеничные ленты, вес оператора, полный топливный бак, удлиненная рукоять, отвал, ковш и дополнительный противовес.

***Масса, указанная на табличке CE, базируется на наиболее распространенной в странах ЕС конфигурации. Включает массу полностью заправленного топливного бака и оператора весом 75 кг (165 фунтов) и не включает массу ковша.



Мини-экскаватор 302.7 CR

Увеличение массы по сравнению с минимальной конфигурацией

Кабина	125 кг	276 фунта
Противовес (легкий)	100 кг	221 фунта
Противовес (дополнительный)	250 кг	551 фунта
Удлиненная рукоять	15 кг	33 фунта
Стальные гусеничные ленты	100 кг	221 фунта

Система хода

Высокая скорость хода	4,5 км/ч	2,8 мили/ч
Низкая скорость хода	2,6 км/ч	1,6 мили/ч
Максимальное тяговое усилие при высокой скорости движения	17,7 кН	3979 фунт-сил
Максимальное тяговое усилие при низкой скорости движения	31,2 кН	7014 фунт-сил
Удельное давление на грунт — минимальная масса	26,5 кПа	3,8 фунта/кв. дюйм
Удельное давление на грунт — максимальная масса	31,2 кПа	4,5 фунта/кв. дюйм
Преодолеваемый уклон (максимальный)	30 градусов	

Вместимость заправочных емкостей

Система охлаждения	4,0 л	1,1 галл.
Моторное масло	4,0 л	1,1 галл.
Топливный бак	45,0 л	11,9 галл.
Гидробак	18,0 л	4,8 галл.
Гидросистема	35,0 л	9,2 галл.

Гидросистема

Гидросистема с регулированием по нагрузке и поршневым регулируемым насосом		
Расход насоса при 2400 об/мин	100 л/мин	26 галл./мин
Рабочее давление — оборудование	245 бар	3553 фунта/кв. дюйм
Рабочее давление — движение	245 бар	3553 фунта/кв. дюйм
Рабочее давление — поворот	176 бар	2553 фунта/кв. дюйм
Вспомогательный контур, первичный		
Расход*	65 л/мин	17 галл./мин
Давление*	245 бар	3553 фунта/кв. дюйм
Вспомогательный контур — вторичный		
Расход*	25 л/мин	7,0 галл./мин
Давление*	245 бар	3553 фунта/кв. дюйм
Усилие копания — стандартная рукоять	13,8 кН	3102 фунт-сил
Усилие копания — удлиненная рукоять	12,3 кН	2765 фунт-сил
Усилие копания — ковш	23,3 кН	5238 фунт-сил

*Расход и давление не объединяются. Под нагрузкой давление падает по мере роста расхода.

Система поворота платформы

Скорость поворота платформы	9,0 об/мин
Поворот стрелы — влево	75°
Поворот стрелы — вправо	50°

Отвал

Ширина (выдвинутое положение)	1780 мм	70,1 дюйма
Высота	350 мм	13,8 дюйма

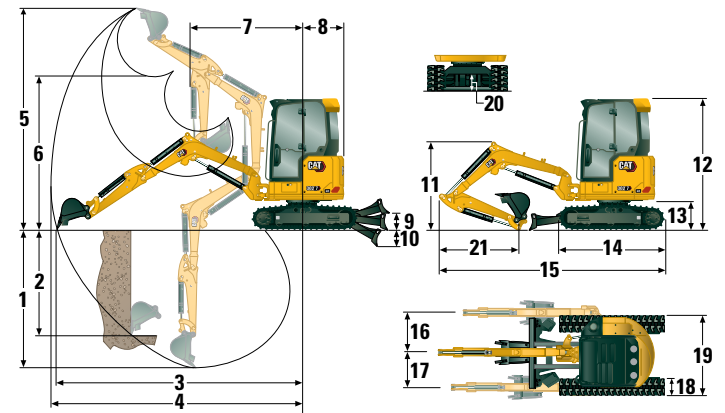
Сертификация — кабина и навес

Конструкция защиты при опрокидывании (ROPS)	ISO 12117-2:2008
Конструкция защиты при опрокидывании машины (TOPS)	ISO 12117:1997
Верхнее ограждение	ISO 10262:1998 (уровень I)

Уровень шума

Звуковое давление на оператора (ISO 6396:2008)	78 дБ(А)
Средний уровень внешнего звукового давления (ISO 6395:2008)	94 дБ(А)

• Директива ЕС "2000/14/ЕС"



Размеры

	Стандартная рукоять	Удлиненная рукоять
1 Глубина копания	2450 мм (96,5 дюйма)	2650 мм (104,3 дюйма)
2 Глубина вертикальной стенки выемки	1810 мм (71,3 дюйма)	1990 мм (78,3 дюйма)
3 Максимальный вылет на уровне земли	4500 мм (177,2 дюйма)	4690 мм (184,6 дюйма)
4 Максимальный вылет	4660 мм (183,5 дюйма)	4850 мм (190,9 дюйма)
5 Максимальная высота копания	4270 мм (168,1 дюйма)	4390 мм (172,8 дюйма)
6 Максимальная высота разгрузки	3010 мм (118,5 дюйма)	3130 мм (123,2 дюйма)
7 Вылет стрелы	1710 мм (67,3 дюйма)	1730 мм (68,1 дюйма)
8 Вылет задней части платформы		
без противовеса	775 мм (30,5 дюйма)	775 мм (30,5 дюйма)
с противовесом (легким)	845 мм (33,3 дюйма)	845 мм (33,3 дюйма)
с противовесом (дополнительным)	890 мм (35,0 дюйма)	890 мм (35,0 дюйма)
9 Максимальная высота отвала	395 мм (15,6 дюйма)	395 мм (15,6 дюйма)
10 Максимальная глубина копания отвала	520 мм (20,5 дюйма)	520 мм (20,5 дюйма)
11 Высота стрелы в транспортном положении	1530 мм (60,2 дюйма)	1620 мм (63,8 дюйма)
12 Габаритная транспортная высота	2530 мм (99,6 дюйма)	2530 мм (99,6 дюйма)
13 Клиренс поворотного подшипника	620 мм (24,4 дюйма)	620 мм (24,4 дюйма)
14 Общая длина ходовой части	2220 мм (87,4 дюйма)	2220 мм (87,4 дюйма)
15 Габаритная длина в транспортном положении†	4350 мм (171,3 дюйма)	4390 мм (172,8 дюйма)
16 Поворот стрелы вправо	830 мм (32,7 дюйма)	830 мм (32,7 дюйма)
17 Поворот стрелы влево	605 мм (23,8 дюйма)	605 мм (23,8 дюйма)
18 Ширина гусеничной ленты/башмака	300 мм (11,8 дюйма)	300 мм (11,8 дюйма)
19 Ширина гусеничной ленты		
Втянута	1355 мм (53,3 дюйма)	1355 мм (53,3 дюйма)
Выдвинутое положение	1780 мм (70,1 дюйма)	1780 мм (70,1 дюйма)
20 Дорожный просвет	210 мм (8,3 дюйма)	210 мм (8,3 дюйма)
21 Длина рукояти	1060 мм (41,7 дюйма)	1260 мм (49,6 дюйма)

† Габаритная транспортная длина зависит от положения отвала в процессе транспортировки.

Кабина

Грузоподъемность — минимальная комплектация			Радиус подъемных точек — 2 м (6,6 фута)			Радиус подъемных точек — 3 м (9,8 фута)			Радиус точки подъема (максимальный)			
			С передней разгрузкой			С передней разгрузкой			С передней разгрузкой			
			Отвал в опущенном положении	Отвал в поднятом положении	С боковой разгрузкой	Отвал в опущенном положении	Отвал в поднятом положении	С боковой разгрузкой	Отвал в опущенном положении	Отвал в поднятом положении	С боковой разгрузкой	м (фут)
3 м (9,8 фута)	Стандартная рукоять	кг (фунты)				*768 (*1693)	759 (1673)	763 (1682)	*470 (*1036)	*470 (*1036)	*470 (*1036)	3,30 (10,8)
	Удлиненная рукоять	кг (фунты)							*377 (*831)	*377 (*831)	*377 (*831)	3,54 (11,6)
2 м (6,6 фута)	Стандартная рукоять	кг (фунты)				*876 (*1931)	743 (1638)	748 (1649)	*426 (*939)	*426 (*939)	*426 (*939)	3,86 (12,7)
	Удлиненная рукоять	кг (фунты)				*787 (*1735)	744 (1640)	748 (1649)	*346 (*763)	*346 (*763)	*346 (*763)	4,06 (13,3)
1 м (3,3 фута)	Стандартная рукоять	кг (фунты)				*1152 (*2540)	707 (1559)	712 (1570)	*443 (*977)	*443 (*977)	*443 (*977)	4,03 (13,2)
	Удлиненная рукоять	кг (фунты)				*1084 (*2390)	703 (1550)	708 (1561)	*359 (*791)	*359 (*791)	*359 (*791)	4,22 (13,8)
0 м (0 футов)	Стандартная рукоять	кг (фунты)	*1194 (*2632)	*1194 (*2632)	*1194 (*2632)	*1290 (*2844)	683 (1506)	689 (1519)	*525 (*1157)	*525 (*1157)	*525 (*1157)	3,85 (12,6)
	Удлиненная рукоять	кг (фунты)	*1189 (*2621)	*1189 (*2621)	*1189 (*2621)	*1270 (*2800)	674 (1486)	680 (1499)	*419 (*924)	*419 (*924)	*419 (*924)	4,05 (13,3)

Минимальная масса включает кабину, резиновые гусеничные ленты, вес оператора, полный топливный бак, отвал и не включает дополнительный противовес.

Грузоподъемность — максимальная комплектация			Радиус подъемных точек — 2 м (6,6 фута)			Радиус подъемных точек — 3 м (9,8 фута)			Радиус точки подъема (максимальный)			
			С передней разгрузкой			С передней разгрузкой			С передней разгрузкой			
			Отвал в опущенном положении	Отвал в поднятом положении	С боковой разгрузкой	Отвал в опущенном положении	Отвал в поднятом положении	С боковой разгрузкой	Отвал в опущенном положении	Отвал в поднятом положении	С боковой разгрузкой	м (фут)
3 м (9,8 фута)	Стандартная рукоять	кг (фунты)				*768 (*1693)	*768 (*1693)	*768 (*1693)	*470 (*1036)	*470 (*1036)	*470 (*1036)	3,30 (10,8)
	Удлиненная рукоять	кг (фунты)							*377 (*831)	*377 (*831)	*377 (*831)	3,54 (11,6)
2 м (6,6 фута)	Стандартная рукоять	кг (фунты)				*876 (*1931)	*876 (*1931)	871 (1,920)	*426 (*939)	*426 (*939)	*426 (*939)	3,86 (12,7)
	Удлиненная рукоять	кг (фунты)				*787 (*1735)	*787 (*1735)	*787 (*1735)	*346 (*763)	*346 (*763)	*346 (*763)	4,06 (13,3)
1 м (3,3 фута)	Стандартная рукоять	кг (фунты)				*1152 (*2540)	903 (1991)	836 (1843)	*443 (*977)	*443 (*977)	*443 (*977)	4,03 (13,2)
	Удлиненная рукоять	кг (фунты)				*1084 (*2390)	900 (1984)	832 (1834)	*359 (*791)	*359 (*791)	*359 (*791)	4,22 (13,8)
0 м (0 футов)	Стандартная рукоять	кг (фунты)	*1194 (*2632)	*1194 (*2632)	*1194 (*2632)	*1290 (*2844)	880 (1940)	813 (1792)	*525 (*1157)	*525 (*1157)	*525 (*1157)	3,85 (12,6)
	Удлиненная рукоять	кг (фунты)	*1189 (*2621)	*1189 (*2621)	*1189 (*2621)	*1270 (*2800)	804 (1,920)	804 (1773)	*419 (*924)	*419 (*924)	*419 (*924)	4,05 (13,3)

Максимальная масса включает кабину, стальные гусеничные ленты, дополнительный противовес, вес оператора, полный топливный бак и отвал.

Навес

Грузоподъемность — минимальная комплектация			Радиус подъемных точек — 2 м (6,6 фута)			Радиус подъемных точек — 3 м (9,8 фута)			Радиус точки подъема (максимальный)			
			С передней разгрузкой			С передней разгрузкой			С передней разгрузкой			
			Отвал в опущенном положении	Отвал в поднятом положении	С боковой разгрузкой	Отвал в опущенном положении	Отвал в поднятом положении	С боковой разгрузкой	Отвал в опущенном положении	Отвал в поднятом положении	С боковой разгрузкой	м (фут)
3 м (9,8 фута)	Стандартная рукоять	кг (фунты)				*768 (*1693)	724 (1596)	732 (1614)	*470 (*1036)	*470 (*1036)	*470 (*1036)	3,30 (10,8)
	Удлиненная рукоять	кг (фунты)							*377 (*831)	*377 (*831)	*377 (*831)	3,54 (11,6)
2 м (6,6 фута)	Стандартная рукоять	кг (фунты)				*876 (*1931)	709 (1563)	717 (1581)	*426 (*939)	*426 (*939)	*426 (*939)	3,86 (12,7)
	Удлиненная рукоять	кг (фунты)				*787 (*1735)	709 (1563)	717 (1581)	*346 (*763)	*346 (*763)	*346 (*763)	4,06 (13,3)
1 м (3,3 фута)	Стандартная рукоять	кг (фунты)				*1152 (*2540)	672 (1482)	681 (1501)	*443 (*977)	*443 (*977)	*443 (*977)	4,03 (13,2)
	Удлиненная рукоять	кг (фунты)				*1084 (*2390)	668 (1473)	677 (1493)	*359 (*791)	*359 (*791)	*359 (*791)	4,22 (13,8)
0 м (0 футов)	Стандартная рукоять	кг (фунты)	*1194 (*2632)	*1194 (*2632)	*1194 (*2632)	*1290 (*2844)	648 (1429)	657 (1448)	*525 (*1157)	*525 (*1157)	*525 (*1157)	3,85 (12,6)
	Удлиненная рукоять	кг (фунты)	*1189 (*2621)	*1189 (*2621)	*1189 (*2621)	*1270 (*2800)	639 (1409)	648 (1429)	*419 (*924)	*419 (*924)	*419 (*924)	4,05 (13,3)

Минимальная масса включает навес, резиновые гусеничные ленты, вес оператора, полный топливный бак, отвал и не включает дополнительный противовес.

Грузоподъемность — максимальная комплектация			Радиус подъемных точек — 2 м (6,6 фута)			Радиус подъемных точек — 3 м (9,8 фута)			Радиус точки подъема (максимальный)			
			С передней разгрузкой			С передней разгрузкой			С передней разгрузкой			
			Отвал в опущенном положении	Отвал в поднятом положении	С боковой разгрузкой	Отвал в опущенном положении	Отвал в поднятом положении	С боковой разгрузкой	Отвал в опущенном положении	Отвал в поднятом положении	С боковой разгрузкой	м (фут)
3 м (9,8 фута)	Стандартная рукоять	кг (фунты)				*768 (*1693)	*768 (*1693)	768 (1693)	*470 (*1036)	*470 (*1036)	*470 (*1036)	3,30 (10,8)
	Удлиненная рукоять	кг (фунты)							*377 (*831)	*377 (*831)	*377 (*831)	3,54 (11,6)
2 м (6,6 фута)	Стандартная рукоять	кг (фунты)				*876 (*1931)	*876 (*1931)	842 (1856)	*426 (*939)	*426 (*939)	*426 (*939)	3,86 (12,7)
	Удлиненная рукоять	кг (фунты)				*787 (*1735)	*787 (*1735)	*787 (*1735)	*346 (*763)	*346 (*763)	*346 (*763)	4,06 (13,3)
1 м (3,3 фута)	Стандартная рукоять	кг (фунты)				*1152 (*2540)	869 (1916)	807 (1779)	*443 (*977)	*443 (*977)	*443 (*977)	4,03 (13,2)
	Удлиненная рукоять	кг (фунты)				*1084 (*2390)	865 (1907)	803 (1770)	*359 (*791)	*359 (*791)	*359 (*791)	4,22 (13,8)
0 м (0 футов)	Стандартная рукоять	кг (фунты)	*1194 (*2632)	*1194 (*2632)	*1194 (*2632)	*1290 (*2844)	845 (1863)	784 (1728)	*525 (*1157)	*525 (*1157)	*525 (*1157)	3,85 (12,6)
	Удлиненная рукоять	кг (фунты)	*1189 (*2621)	*1189 (*2621)	*1189 (*2621)	*1270 (*2800)	836 (1843)	775 (1709)	*419 (*924)	*419 (*924)	*419 (*924)	4,05 (13,3)

Максимальная масса включает навес, стальные гусеничные ленты, дополнительный противовес, вес оператора, полный топливный бак и отвал.

*Вышеуказанные значения соответствуют значениям грузоподъемности гидравлического экскаватора, предусмотренным стандартом ISO 10567-2007. Они не превышают 87% максимальной грузоподъемности гидросистемы и 75% опрокидывающей нагрузки. Значения, приведенные в данной таблице, не учитывают массу ковш экскаватора. Значения грузоподъемности для стандартной рукояти.

Мини-экскаватор 302.7 CR

Стандартное и дополнительное оборудование

Перечни стандартного и дополнительного оборудования могут варьироваться. За подробными сведениями по этому вопросу обращайтесь к вашему дилеру компании Cat.

	Стандартная	Дополнительно		Стандартная	Дополнительно
ДВИГАТЕЛЬ			КАБИНА ОПЕРАТОРА (продолжение)		
Двигатель Cat C1.1 с турбокомпрессором (соответствует требованиям стандарта Tier 4 Final Агентства по охране окружающей среды США и Stage V EC)	✓		Беспроводная связь: Bluetooth*, вход для внешних устройств, микрофон, USB (только зарядка) (только для кабины)		✓
Автоматическое включение режима холостого хода двигателя	✓		Цветной ЖК-монитор следующего поколения (IP66)	✓	
Автоматическая остановка двигателя	✓		— Указатели уровня топлива и температуры охлаждающей жидкости	✓	
Автоматический двухскоростной механизм хода	✓		— Обслуживание и контроль состояния машины	✓	
Водоотделитель топливной системы	✓		— Производительность и регулировки машины	✓	
Система контроля потребления мощности (доступно не во всех регионах)	✓		— Цифровой код безопасности	✓	
Поршневой насос переменной производительности	✓		— Меню дисплея на нескольких языках	✓	
Гидросистема с регулированием по нагрузке/разделением потока	✓		— Счетчик моточасов с переключателем активации	✓	
			— Поворотный регулятор (только для кабины)	✓	
ГИДРАВЛИКА			Усовершенствованный монитор нового поколения		✓
Насос с электронным управлением Smart Tech	✓		— Сенсорный экран	✓	
Гидроаккумулятор	✓		— Система привязки к рабочей площадке Site Reference	✓	
Автоматический тормоз механизма поворота платформы	✓		— Работа с камерами высокой четкости (IP68 и IP69K)	✓	
Вспомогательные гидролинии	✓		— Цифровой код безопасности	✓	
Однонаправленный и двунаправленный вспомогательный поток	✓		ХОДОВАЯ ЧАСТЬ		
Непрерывный вспомогательный поток	✓		Расширяемая ходовая часть	✓	
Быстроразъемные соединения для вспомогательных контуров	✓		Резиновая гусеничная лента (ширина 300 мм / 11.8 дюймов)	✓	
			Стальная гусеничная лента (300 мм / 11.8 дюймов)		✓
КАБИНА ОПЕРАТОРА			Бульдозерный отвал	✓	
Откидной навес или откидная кабина	✓		Плавающее положение отвала	✓	
Кабина с системой кондиционирования воздуха		✓	Крепления строповки на гусеничной раме	✓	
Кабина с нагревателем		✓	СТРЕЛА, РУКОЯТЬ И РЫЧАЖНЫЕ МЕХАНИЗМЫ		
Верхнее ограждение ISO 10262:1998 (уровень I)	✓		Моноблочная стрела (2085 мм/82.1 дюйма)	✓	
ROPS — ISO 12117-2:2008	✓		Стандартная рукоять (1060 мм / 41,7 дюйма)	✓	
TOPS — ISO 12117:1997	✓		Удлиненная рукоять (1260 мм / 49,6 дюйма)		✓
Режим рулевого управления с помощью рукояти	✓		Возможна установка прямой лопаты	✓	
Круиз-контроль для режима движения	✓		На пальцах	✓	
Система изменения схемы управления (дополнительно для некоторых регионов)	✓		Ручное устройство для быстрой смены навесного оборудования с двойной фиксацией		✓
Регулируемые опоры запястий	✓		Подготовка к установке прижима ковша (доступно не во всех регионах)	✓	
Мягкий напольный коврик	✓		Сертифицированная подъемная проушина (дополнительно для некоторых регионов)	✓	
Педали хода и рычаги управления	✓		Навесное оборудование, включая устройства для быстрой смены навесного оборудования, прижимы для ковшей, ковши, шнековые буры и гидромолоты		✓
Без педалей хода и рычагов управления (на заказ в некоторых регионах)		✓	Вторые вспомогательные гидравлические трубопроводы	✓	
Безопасность машины	✓		Линии отвода ковша	✓	
Стандартный ключ с кодом доступа	✓		Обратный клапан опускания стрелы	✓	
Функция бесключевого пуска Push to Start с помощью брелока или кода доступа		✓	Обратный клапан опускания рукояти	✓	
Поддрессоренное сиденье с тканевым покрытием (только для кабины)	✓		Гидравлические контуры для устройства быстрой смены навесного оборудования (поставляются не во все регионы)		✓
Поддрессоренное сиденье с виниловым покрытием (только для навеса)	✓		ЭЛЕКТРООБОРУДОВАНИЕ		
Сиденье без подвески с виниловым покрытием — только для навеса (поставляется не во все регионы)		✓	Аккумуляторная батарея на 12 В	✓	
Блокировка гидросистемы — все органы управления	✓		Программное обеспечение (машина и монитор)	✓	
Хорошо заметный ремень безопасности с инерционной катушкой (75 мм/3 дюйма)	✓		Необслуживаемая аккумуляторная батарея	✓	
Крючок для одежды	✓		Выключатель "массы" аккумуляторной батареи	✓	
Подстаканник	✓		Звуковой сигнал/предупреждающая сирена	✓	
Карман для хранения	✓		Разъем питания 12 В	✓	
Потолочный люк	✓		Система Product Link PL243 (согласно нормативным требованиям)		✓
Монтажные приливы для переднего ограждения	✓		Система Product Link PLE643 (согласно нормативным требованиям)		✓
Звуковой сигнал/предупреждающая сирена	✓		Сигнал хода (стандартная опция в некоторых регионах)		✓
Внутреннее освещение (только для кабины)	✓		ЗАЩИТНЫЕ УСТРОЙСТВА		
Фонарь стрелы, галогенный (поставляется не во все регионы)	✓		Передняя защитная панель половинной высоты из поликарбоната (только для навеса)		✓
Светодиодные передние фонари		✓	Передняя защитная панель из поликарбоната (ISO 10262:1998 Level I и EN356 PSA)		✓
Светодиодные передние и задние фонари		✓	ПРОЧЕЕ		
Светодиодный фонарь стрелы		✓	Возможность использования биотоплива		✓
Отсек для мобильного телефона	✓		Экологичный сливной клапан		✓
Правое и левое зеркала	✓		Нагреватель кожаной водянкой охлаждения		✓
			Легкий противовес (100 кг (221 фунт))		✓
			Дополнительный противовес (250 кг (551 фунт))		✓

Чтобы получить более подробную информацию о продукции Cat, услугах, предоставляемых дилерами, и продуктах для промышленного использования, посетите наш веб-сайт www.cat.com.

© Caterpillar, 2021.
Все права защищены.

Материалы и технические характеристики могут быть изменены без предварительного уведомления. На фотографиях могут быть представлены машины, оснащенные дополнительным оборудованием. Информацию по опционному оснащению вы можете получить у своего дилера Cat.

Надписи CAT, CATERPILLAR, LET'S DO THE WORK, соответствующие логотипы, "Caterpillar Corporate Yellow", маркировки техники "Power Edge" и Cat "Modern Hex", а также идентификационные данные компании и ее продукции, используемые в этом документе, являются товарными знаками Caterpillar и не могут использоваться без разрешения.

ARHQ8352-00 (03.2021)
Заводской номер: 07A
(Global excluding
China and Japan)

