

257D/277D/287D

Погрузчики повышенной проходимости



Двигатель Cat® C3.3B DIT (турбо)	257D		277D		287D	
Полная мощность (SAE J1995)	55,4 кВт	74,3 hp	55,4 кВт	74,3 hp	55,4 кВт	74,3 hp
Масса						
Эксплуатационная масса	3651 кг		4215 кг		4504 кг	
Эксплуатационные характеристики						
Номинальная рабочая грузоподъемность при 50% опрокидывающей нагрузке	1270 кг		1492 кг		1814 кг	

Особенности моделей 257D/277D/287D

Лучшая в своем классе кабина

Однокомпонентная, модульная конструкция герметичной кабины с избыточным давлением обеспечивает более тихую и чистую рабочую среду, а также превосходный обзор.

Превосходная мощность

Высокопроизводительная силовая передача обеспечивает максимальную производительность благодаря электронной системе управления крутящим моментом, двухскоростному механизму хода и уникальному ручному/педальному управлению дроссельной заслонкой с педалью деселератора.

Мощная гидросистема

Для выполнения работ, в которых требуется максимальная производительность навесного оборудования, машины могут оснащаться гидросистемой XPS с повышенным расходом.

Ходовая часть с подвеской

Стандартная ходовая часть с подвеской обеспечивает превосходное сцепление с грунтом, отличную проходимость и скорость для работы в широком диапазоне областей применения и условий эксплуатации.

Непревзойденные эксплуатационные характеристики

Интеллектуальная система выравнивания Cat Intelligent Leveling (ILEV) включает в себя такие функции, как электронное самовыравнивание, возврат в положение копания и позиционирование навесного оборудования.

Универсальность

Выполняйте больше операций на одной машине с помощью широкого спектра навесного оборудования Cat, позволяющего максимально использовать возможности вашей машины.

Содержание

Рабочее место оператора	4
Подъемные тяги.....	6
Силовая передача	6
Ходовая часть с обрезиненными гусеничными лентами	7
Производительность	7
Навесное оборудование	8
Поддержка клиентов	9
Удобство технического обслуживания.....	9
Технические характеристики.....	10
Стандартное оборудование	14
Обязательное оборудование.....	15
Дополнительное оборудование	15





Познакомьтесь с особенностями и преимуществами погрузчика повышенной проходимости Cat. Просторное рабочее место оператора оснащено эргономичным джойстиком, большим пространством для ног и доступным сиденьем с высокой спинкой, подогревом и пневматической подвеской для комфортной работы в течение всего дня. Изготовленные для обеспечения низкого давления на грунт и с расчетом на непревзойденную производительность, комфорт и универсальность погрузчики повышенной проходимости Cat способствуют росту объемов производства и повышению вашей прибыли.

Рабочее место оператора

Просторная рабочая среда обеспечивает комфорт на протяжении всего дня.



Основной дисплей

Стандартный дисплей управления с кодом доступа для предотвращения кражи и управления машиной посторонними лицами.

Лучшее сиденье для работы

Сиденье с высокой спинкой, подогревом и пневматической подвеской может быть оснащено как тканевым, так и виниловым покрытием.





Превосходный комфорт

Модели Cat серии D задают новый стандарт комфорта оператора. Широкая, просторная кабина с большой свободной площадью пола обеспечивает комфортную и производительную работу в течение всего дня. Данные модели включают следующие функции.

- Однокомпонентная модульная конструкция герметичной кабины с избыточным давлением обеспечивает более тихую и чистую рабочую среду.
- Сиденье с высокой спинкой, подогревом и пневматической подвеской оснащено джойстиком для большего комфорта (дополнительно).
- Прекрасный обзор дороги обеспечивает отличную видимость.
- Система кондиционирования и подогрева воздуха обеспечивает повышенный комфорт во всех климатических условиях (дополнительно).
- Большое свободное пространство для ног оператора.
- Функция переключения схем управления позволяет оператору выбрать наиболее удобную схему управления для повышения производительности (дополнительно).

Усовершенствованная панель дисплея

Дополнительный усовершенствованный дисплей позволяет настроить производительность вашей машины в соответствии с вашими требованиями, предлагая непревзойденную функциональность органов управления. Легко читаемый ЖК дисплей диагональю 127 мм предоставляет информацию о машине. Он обеспечивает вывод на экран настроек и рабочих параметров, таких как настройка чувствительности рабочего оборудования и чувствительности привода, режим медленного хода, скорость в момент срабатывания регулировки плавности хода, настройка ограничения максимальной скорости, язык, цвет фона и стиль отображения. Все параметры могут быть настроены и сохранены для каждого отдельного кода оператора. Кроме того, дисплей обладает следующими преимуществами.

- Система безопасности для предотвращения использования машины посторонними лицами.
- Возможность запрограммировать до 50 кодов оператора для сохранения и восстановления индивидуальных настроек и рабочих параметров каждого оператора, позволяющая настроить машину под уровень опыта оператора и конкретную область применения.
- Встроенная камера заднего вида для улучшения обзора рабочей площадки (дополнительно).





Рычажный механизм с вертикальным подъемом



Рычажный механизм с радиальным подъемом

Подъемные тяги

Выбор типа подъема.

Существуют два типа подъема: вертикальный подъем и радиальный подъем – в зависимости от выполняемых работ.

Вертикальный подъем

Модели 257D и 287D имеют конструкцию с вертикальным подъемом, который обеспечивает увеличенный вылет и высоту подъема для погрузки и разгрузки материалов или быстрой и простой загрузки самосвала.

Радиальный подъем

Модель 277D имеет конструкцию с радиальным подъемом, который обеспечивает оптимальную производительность при копании в случаях, когда необходима высота подъема материала на большую высоту отсутствует.

Силовая передача

Высокая производительность.

Двигатель Cat

Прочный и надежный двигатель Cat C3.3B обеспечивает увеличенную мощность и крутящий момент в соответствии с вашими требованиями к производительности и области применения.

Интеллектуальная система нивелирования Cat Intelligent Leveling (ILEV)

Эксклюзивная интеллектуальная система нивелирования Cat поднимает производительность машины на новый уровень и обеспечивает лучшие в отрасли параметры, указанные ниже.

- Электронное замедление автоматически амортизирует подъемные рычаги при опускании, замедляя движение вниз перед их остановкой.
- Возврат в положение копания, который позволяет оператору предварительно настроить угол копания ковша и затем автоматически опускает подъемные рычаги и восстанавливает угол ковша.
- Устройство позиционирования навесного оборудования, которое позволяет предварительно настроить и автоматически восстановить угол навесного оборудования (ковша, роторных граблей, дорожной фрезы, вилочных захватов, траншеекопателя и т. д.) в случае изменения положения машины, повышая производительность.

Электронное управление дроссельной заслонкой

Новая электронная дроссельная заслонка с потенциометром позволяет установить точную настройку количества оборотов в минуту. Когда потенциометр находится в положении максимальных оборотов, педаль дроссельной заслонки выполняет функцию педали деселератора. Результатом является повышение управляемости, что позволяет быстро настроить скорость хода во время точного маневрирования или регулировать скорость двигателя при использовании гидромеханического навесного оборудования. Новая функция плавного хода дроссельной заслонки отслеживает движение педали акселератора под ногами оператора при движении машины по пересеченной местности и настраивается на более плавную и равномерную скорость хода.



Ходовая часть с обрезиненными гусеничными лентами

Уникальная ходовая часть обеспечивает низкое удельное давление на грунт и превосходное подрессоривание.

Погрузчики повышенной проходимости Cat имеют прочные, легкие и гибкие резиновые гусеницы, усиленные кордом с высокой устойчивостью к растяжению. Ходовая часть позволяет снизить давление на грунт, в результате чего использовать такие машины можно даже при работе на мягких грунтах и чувствительных поверхностях. В ходовой части используется система с приподнятыми ведущими звездочками. Усиленные торсионные валы выполняют функцию подвески ходовой части и могут двигаться независимо друг от друга и от машины. Они поглощают большую часть ударных нагрузок, воздействующих на ходовую часть, машину и оператора. Подобные нагрузки особенно часто возникают при движении по пересеченной местности. При этом обеспечивается плавность движения даже при высоких скоростях, а также удержание материала и более высокая производительность. Возможность замены отдельных компонентов по мере их износа снижает расходы на обслуживание и эксплуатацию.

Ходовая часть с двухступенчатой подвеской (только для моделей 277D/287D)

Помимо системы торсионной подвески, стандартная ходовая часть с двухступенчатой подвеской отличается независимо качающимися каретками с колесными катками, обеспечивающими максимальный контакт гусеницы с поверхностью, лучшее удержание груза, повышенный комфорт оператора и один из самых плавных ходов в отрасли.



Производительность

Решения для широкого диапазона применений.

Высокопроизводительная гидросистема

Отличительные черты гидросистемы Cat – это максимальная мощность и надежность, которые помогут вам выполнять работу быстрее. Гидросистема обеспечивает непревзойденные усилия подъема и отрыва. Доступный автоматический вентилятор повышает топливную эффективность и обеспечивает более высокую мощность.

Гидросистемы с повышенным расходом

Гидросистемы с повышенным расходом (257D) и повышенным расходом XPS (277D/287D) предназначены для выполнения работ, в которых требуется максимальная производительность навесного оборудования.

Два диапазона скорости

Повысьте свою производительность при помощи двухступенчатой передачи (стандартное оборудование на моделях 277D/287D; дополнительное оборудование на модели 257D).

Регулирование плавности хода

Дополнительная система регулирования плавности хода, включаемая в соответствии с заданной скоростью движения обеспечивает повышенный комфорт при движении по неровным поверхностям, повышенную скорость движения машины и улучшенное удержание материала.



Навесное оборудование

Выполняйте больше работ при помощи одной машины, оснащенной оборудованием Cat Work Tools.

Правильное оборудование для работы

Оборудование Cat Work Tools, предназначенное для обеспечения оптимальной производительности и отличающееся высокой надежностью, позволяет добиться высокой производительности и максимальной универсальности машины при выполнении самых разных работ.

- Шнековые буры
- Обратные лопаты
- Отвалы (поворотные, бульдозерные)
- Ковши (универсальные, повышенной вместимости, породопогрузочные, для коммунальных работ, для легких материалов, универсальные, промышленные, грейферные, универсальные грейферные)
- Щетки (угловые, подборочные, для коммунальных работ)
- Кусторезы
- Дорожные фрезы
- Вилочные захваты (для поддонов, промышленные грейферные, универсальные грейферные, для коммунальных работ)
- Гидромолоты
- Культиваторы
- Механические грабли
- Стрелы для погрузочно-разгрузочных работ
- Устройства для поверхностного рыхления почвы
- Роторные грабли
- Секционный снеговой отвал
- Гидроножницы
- Роторные снегоочистители
- Измельчители пней
- Траншеекопатели
- Виброуплотнители барабанного типа
- Дисковые пилы

Устройства для быстрой смены навесного оборудования

Устройство для быстрой смены навесного оборудования на погрузчике повышенной проходимости Cat позволяет менять навесное оборудование быстро и легко. Стандартное устройство быстрой смены навесного оборудования подразумевает ручную установку и снятие навесного оборудования при помощи двух рукояток. Дополнительное электрическое устройство для быстрой смены навесного оборудования позволяет легко и быстро осуществлять смену навесного оборудования, не покидая кабины.



Удобство технического обслуживания

Простое техническое обслуживание для поддержания исправного состояния машины.

Уменьшите время простоев до минимума

Доступность компонентов облегчает выполнение технического обслуживания и обеспечивает уменьшение простоев.

- Непревзойденная возможность доступа с уровня земли ко всем точкам планового технического обслуживания.
- Широко открывающаяся задняя дверь для легкого доступа к двигателю с обеих сторон.
- Электрический топливopодкачивающий насос с автоматическим стравливанием воздуха для топливной системы устраняет необходимость первичной заправки фильтров топливом, что сокращает риск загрязнения.
- Система Cat Product Link™ обеспечивает дистанционный контроль местоположения машины и параметров системы управления (дополнительно).



Поддержка клиентов

Непревзойденная поддержка клиентов имеет огромное значение.



Первоклассная дилерская поддержка

Дилеры Cat обеспечивают полный спектр высококачественных услуг, начиная с помощи в выборе машины и заканчивая ее послепродажной поддержкой.

- Программы профилактического технического обслуживания и договоры на гарантированное техническое обслуживание.
- Лучшая в отрасли доступность запасных частей.
- Обучение операторов – залог роста прибыли.
- Восстановленные оригинальные детали Cat.

Технические характеристики погрузчиков повышенной проходимости 257D/277D/287D

Двигатель

Модель двигателя	Cat C3.3B DIT (турбо)	
Полная мощность (SAE J1995)		
257D	55,4 кВт	74,3 hp
277D/287D	55,4 кВт	74,3 hp
Полезная мощность (SAE 1349)		
257D	53,8 кВт 54,2 кВт†	72,1 hp 72,7 hp†
277D/287D	53,6 кВт 54,0 кВт†	71,8 hp 72,4 hp†
Полезная мощность (ISO 9249)		
257D	54,3 кВт 54,8 кВт†	72,8 hp 73,5 hp†
277D/287D	54,1 кВт 54,6 кВт†	72,6 hp 73,2 hp†
Рабочий объем	3,3 л	
Ход поршня	120 мм	
Диаметр цилиндров	94 мм	

† Двигатель, соответствующий стандарту Tier 4 Interim, поставляется только в Канаду, Австралию/Новую Зеландию, Македонию, Украину и Южную Корею.

Масса компонентов*

Эксплуатационная масса	
257D	3651 кг
277D	4215 кг
287D	4504 кг

Силовая передача

Скорость хода (вперед или назад)	
Одноступенчатая передача	
257D	10,1 км/ч
277D/287D	9,6 км/ч
Двухступенчатая передача	
257D (дополнительно)	16,0 км/ч
277D/287D (стандартн.)	15,1 км/ч

Эксплуатационные характеристики*

Номинальная рабочая грузоподъемность при 35% опрокидывающей нагрузке	
257D	889 кг
277D	1045 кг
287D	1270 кг
Номинальная рабочая грузоподъемность при 50% опрокидывающей нагрузке	
257D	1270 кг
277D	1492 кг
287D	1814 кг
Номинальная рабочая грузоподъемность с противовесом, поставляемым по заказу	
257D	1361 кг
277D	1505 кг
287D	1927 кг
Опрокидывающая нагрузка	
257D	2540 кг
277D	2985 кг
287D	3629 кг
Усилие отрыва, гидроцилиндр наклона	
257D	2284 кг
277D	3304 кг
287D	3307 кг
Площадь контакта с грунтом	
257D	1,14 м ²
277D	1,65 м ²
287D	1,65 м ²
Удельное давление на опорную поверхность	
257D	31,3 кПа
277D	25,0 кПа
287D	26,7 кПа

Технические характеристики погрузчиков повышенной проходимости 257D/277D/287D

Гидравлическая система – 257D

Расход гидравлического масла – стандартная комплектация

Давление в гидросистеме погрузчика	23 000 кПа	
Расход в контуре погрузчика	76 л/мин	
Гидравлическая мощность (расчетная)	29 кВт	39 hp

Расход гидравлического масла – гидросистема с повышенным расходом

Максимальное давление в гидравлической системе погрузчика	23 000 кПа	
Максимальный расход гидравлического масла в контуре погрузчика	112 л/мин	
Гидравлическая мощность (расчетная)	43 кВт	58 hp

Гидравлическая система – 277D и 287D

Расход гидравлического масла – стандартная комплектация

Давление в гидросистеме погрузчика	23 000 кПа	
Расход в контуре погрузчика	86 л/мин	
Гидравлическая мощность (расчетная)	33 кВт	44 hp

Расход гидравлического масла – XPS с повышенным расходом

Максимальное давление в гидравлической системе погрузчика	28 000 кПа	
Максимальный расход гидравлического масла в контуре погрузчика	121 л/мин	
Гидравлическая мощность (расчетная)	57 кВт	76 hp

Кабина

Конструкция защиты при опрокидывании (ROPS)	ISO 3471:2008
Конструкция защиты оператора от падающих предметов (FOPS)	ISO 3449:2005 уровень I
FOPS уровень II	ISO 3449:2005 уровень II

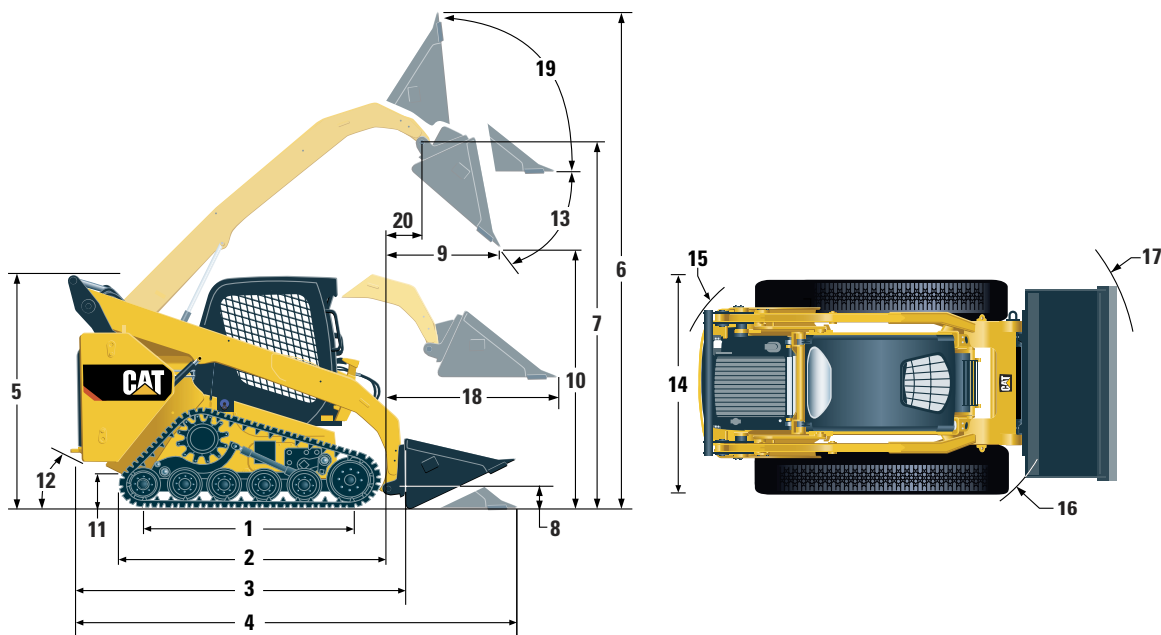
Вместимость заправочных емкостей

Система охлаждения	14 л
Картер двигателя	11 л
Топливный бак	
257D	105 л
277D/287D	94 л
Гидросистема	
257D	50 л
277D/287D	52 л
Гидробак	39 л

Технические характеристики погрузчиков повышенной проходимости 257D/287D

Размеры*

Все размеры указаны приблизительно.



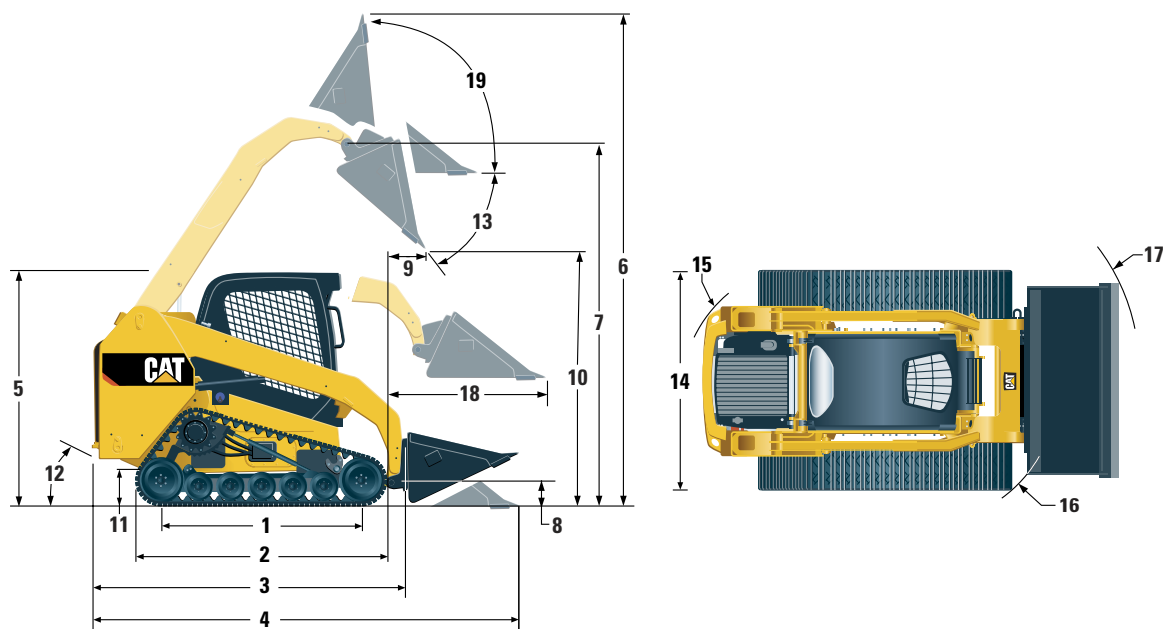
	257D	287D
1 Длина участка контакта гусеничной ленты с грунтом	1499 мм	1807 мм
2 Общая длина гусеничной ленты	1898 мм	2285 мм
3 Длина без ковша	2767 мм	2995 мм
4 Длина с ковшом на земле	3486 мм	3714 мм
5 Высота до верха кабины	2129 мм	2113 мм
6 Максимальная габаритная высота	3932 мм	4015 мм
7 Высота оси шарнира ковша при максимальном подъеме	3091 мм	3178 мм
8 Высота оси шарнира ковша в транспортном положении	215 мм	190 мм
9 Вылет при максимальном подъеме/разгрузке	637 мм	783 мм
10 Просвет при максимальном подъеме/разгрузке	2300 мм	2387 мм
11 Дорожный просвет	242 мм	226 мм
12 Угол съезда	35°	38°
13 Максимальный угол разгрузки	52°	51°
14 Ширина машины	1676 мм	1981 мм
15 Радиус поворота от центра до заднего края машины	1555 мм	1712 мм
16 Радиус поворота от центра до устройства смены навесного оборудования	1399 мм	1494 мм
17 Радиус поворота от центра до края ковша	2191 мм	2337 мм
18 Максимальный вылет при расположенных параллельно земле рычагах	1334 мм	1292 мм
19 Угол поворота ковша назад при максимальном подъеме	87°	84°
20 Вылет оси шарнира ковша при максимальном подъеме	367 мм	391 мм

*Эксплуатационная масса, эксплуатационные характеристики и размеры для моделей 257D и 287D даны с учетом массы оператора 75 кг, всех рабочих жидкостей, одноступенчатой (257D)/двухступенчатой (287D) передачей, открытой конструкцией защиты при опрокидывании OROPS, породопогрузочным ковшом 1676 мм, стандартной гидросистемой, сиденьем с механической подвеской, без дополнительных противовесов и ручного устройства для быстрой смены навесного оборудования (если не указано иное).

Технические характеристики погрузчика повышенной проходимости 277D

Размеры*

Все размеры указаны приблизительно.



	277D
1 Длина участка контакта гусеничной ленты с грунтом	1807 мм
2 Общая длина гусеничной ленты	2285 мм
3 Длина без ковша	2995 мм
4 Длина с ковшом на земле	3714 мм
5 Высота до верха кабины	2113 мм
6 Максимальная габаритная высота	4052 мм
7 Высота оси шарнира ковша при максимальном подъеме	3174 мм
8 Высота оси шарнира ковша в транспортном положении	202 мм
9 Вылет при максимальном подъеме/разгрузке	598 мм
10 Просвет при максимальном подъеме/разгрузке	2488 мм
11 Дорожный просвет	226 мм
12 Угол съезда	38°
13 Максимальный угол разгрузки	39°
14 Ширина машины	1981 мм
15 Радиус поворота от центра до заднего края машины	1713 мм
16 Радиус поворота от центра до устройства смены навесного оборудования	1493 мм
17 Радиус поворота от центра до края ковша	2336 мм
18 Максимальный вылет при расположенных параллельно земле рычагах	1395 мм
19 Угол поворота ковша назад при максимальном подъеме	94°

*Эксплуатационная масса, эксплуатационные характеристики и размеры модели 277D с учетом массы оператора 75 кг, всех рабочих жидкостей, двухступенчатой передачи, открытой конструкцией защиты при опрокидывании OROPS, породопогрузочным ковшом 1676 мм, стандартной гидросистемой, сиденьем с механической подвеской, без дополнительных противовесов и ручного устройства для быстрой смены навесного оборудования (если не указано иное).

Стандартное оборудование

Состав стандартного оборудования может изменяться. За подробными сведениями по этому вопросу обращайтесь к вашему дилеру Cat.

ЭЛЕКТРООБОРУДОВАНИЕ

- Электрическая система, 12 В
- Генератор, 80 А
- Ключ зажигания, пускового переключателя
- Фонари: подсветка индикаторов, два задних фонаря, два задних галогенных фонаря рабочего освещения, две регулируемые передние галогенные фары, потолочный плафон
- Звуковой сигнал заднего хода
- Аккумуляторная батарея повышенной мощности, 880 А тока холодного пуска

РАБОЧАЯ СРЕДА ОПЕРАТОРА

- Указатели: уровень топлива, счетчик моточасов
- Индикаторы системы оповещения оператора: засорение воздушного фильтра, мощность генератора, подлокотник поднят/оператор покинул рабочее место, температура охлаждающей жидкости двигателя, давление масла двигателя, включение запальной свечи, засорение гидравлического фильтра, температура гидравлического масла, стояночный тормоз включен, система выбросов двигателя
- Регулируемое виниловое сиденье
- Складывающийся эргономичный подлокотник
- Система блокировки управления срабатывает в случае, когда оператор покидает сиденье или поднимает подлокотник, при этом: отключаются гидросистема и гидростатическая трансмиссия и включается стояночный тормоз
- Кабина с конструкцией ROPS, открытая, наклоняемая
- FOPS, уровень I

- Верхнее и заднее окна
- Коврик
- Внутреннее зеркало заднего вида
- Электрический разъем, 12 В
- Звуковой сигнал
- Ручное (регулятор) управление дроссельной заслонкой, электронное
- Регулируемые джойстики
- Противоугонная система безопасности с шестикнопочной клавиатурой
- Отсек для хранения с сеткой

СИЛОВАЯ ПЕРЕДАЧА

- Дизельный двигатель с турбонаддувом Cat C3.3B
- Двухэлементный воздушный фильтр с радиальным уплотнением
- Клапан для взятия проб масла по программе S·O·SSM, гидравлическое масло
- Фильтры со сменными картриджами, гидросистема
- Фильтры со сменными картриджами, водоотделитель топливной системы
- Маслоохладитель радиатора/ гидросистемы (с параллельным расположением компонентов)
- Стояночный тормоз с пружинным включением и гидравлическим отключением
- Гидрообъемная коробка передач

ПРОЧЕЕ

- Капот двигателя с замком
- Антифриз с увеличенным сроком службы и рабочей температурой до -36 °C
- Точки крепления машины (6)
- Опора, стрела
- Смотровой указатель уровня гидравлического масла
- Смотровой указатель уровня охлаждающей жидкости в радиаторе
- Расширительный бачок радиатора
- Шланг Cat ToughGuard™
- Вспомогательная гидросистема с непрерывной подачей
- Плоские быстроразъемные соединения для тяжелых условий эксплуатации со встроенными клапанами сброса давления
- Разрезное D-образное кольцо для фиксации шлангов навесного оборудования вдоль боковой части левого подъемного рычага
- Электрический разъем, проблесковый маячок
- Очистка поддона
- Вентилятор с регулируемой частотой вращения (входит в стандартную комплектацию моделей 277D/287D; дополнительное оборудование на модели 257D)

Обязательное оборудование

Состав обязательного оборудования может изменяться. За подробными сведениями по этому вопросу обращайтесь к вашему дилеру Cat.

- Гидросистема, стандартный или повышенный расход (257D)/ повышенный расход XPS (277D/287D)
- Устройство для быстрой смены навесного оборудования, механическое или электрическое
- Ремень безопасности, 50 мм или 75 мм
- Обрезиненные стальные гусеничные ленты:
 - 257D: 320 мм или 400 мм
 - 277D/287D: 400 мм или 450 мм
- Передние направляющие колеса с двойными ребордами/задние направляющие колеса с одной ребордой или передние/задние направляющие колеса с тройной ребордой

КОМПЛЕКТ ЭЛЕМЕНТОВ ОБЕСПЕЧЕНИЯ КОМФОРТА

- Открытая конструкция ROPS (C0): неподвижное сиденье (без педального управления дроссельной заслонкой, обивки потолка, отопителя или двери)
- Открытая конструкция защиты при опрокидывании машины (ROPS) (C1): педальное управление дроссельной заслонкой, обивка потолка, подстаканник и выбор сиденья (с механической подвеской или с высокой спинкой, с подогревом, сиденье с пневматической подвеской) (без отопителя и двери)
- Закрытая конструкция защиты при опрокидывании ROPS с отопителем (C2): педальное управление дроссельной заслонкой, обивка потолка, отопитель и оттаиватель, боковые окна, подстаканник, комплект для подключения радиоприемника, выбор сиденья (с механической подвеской или с высокой спинкой, с подогревом, сиденье с пневматической подвеской) и двери (стекло или поликарбонат)

- Закрытая конструкция ROPS с системой кондиционирования воздуха (C3): C2 + система кондиционирования воздуха

КОМПЛЕКТЫ ДЛЯ ОБЕСПЕЧЕНИЯ ПРОИЗВОДИТЕЛЬНОСТИ МОДЕЛИ 257D

- Комплект для обеспечения производительности H1: стандартная гидросистема (без системы автоматического самовыравнивания)
- Комплект для обеспечения производительности H2: стандартный расход, система электронного автоматического самовыравнивания в одном направлении (подъем), электронное замедление (подъем и опускание)
- Комплект для обеспечения производительности H3: гидросистема с высоким расходом, система электронного автоматического самовыравнивания в одном направлении (подъем), электронное замедление (подъем и опускание)

КОМПЛЕКТЫ ДЛЯ ОБЕСПЕЧЕНИЯ ПРОИЗВОДИТЕЛЬНОСТИ МОДЕЛИ 277D

- Комплект для обеспечения производительности H1: стандартная гидросистема (без системы автоматического нивелирования)
- Комплект для обеспечения производительности H3: гидросистема XPS с повышенным расходом, система электронного автоматического самовыравнивания в двух направлениях (подъем и опускание), электронное замедление (подъем и опускание)

- Комплект для обеспечения производительности H4: стандартная гидросистема (без системы автоматического самовыравнивания), устройство позиционирования навесного оборудования с возвратом в положение копания, электронное замедление (подъем и опускание)

КОМПЛЕКТЫ ДЛЯ ОБЕСПЕЧЕНИЯ ПРОИЗВОДИТЕЛЬНОСТИ МОДЕЛИ 287D

- Комплект для обеспечения производительности H1: стандартная гидросистема (без системы автоматического самовыравнивания)
- Комплект для обеспечения производительности H2: стандартный расход, система электронного автоматического самовыравнивания в двух направлениях (подъем и опускание), электронное замедление (подъем и опускание)
- Комплект для обеспечения производительности H3: гидросистема XPS с повышенным расходом, система электронного автоматического самовыравнивания в двух направлениях (подъем и опускание), электронное замедление (подъем и опускание)

Дополнительное оборудование 257D/277D/287D

Дополнительное оборудование

Состав дополнительного оборудования может изменяться. За подробными сведениями по этому вопросу обращайтесь к вашему дилеру Cat.

- Внешние противовесы
- Наддувочный вентилятор с регулируемой частотой вращения (257D)
- Вращающийся проблесковый маячок
- Подогреватель блока цилиндров двигателя, 120 В
- Гидравлическое масло для работы при низких температурах
- Окраска, по заказу
- Аккумуляторная батарея для тяжелых условий эксплуатации, 1000 А тока холодного пуска (только для 277D/287D)
- Product Link, сотовая связь
- Регулирование плавности хода
- Усовершенствованный дисплей: полноцветный ЖК-дисплей с диагональю 127 мм (5 дюймов), усовершенствованная многопостовая противоугонная система, вывод на экран настроек чувствительности рабочего оборудования, регулировка чувствительности гидростатического привода и управление в режиме медленного движения; комплект для подключения видекамеры заднего обзора
- Усовершенствованный дисплей с камерой заднего вида
- Возврат навесного оборудования в положение для копания и позиционирующее устройство для навесного оборудования
- Радиоприемник с интерфейсом Bluetooth и микрофоном (радиоприемник с частотами AM/FM и частотой вещания метеорологической службы с разъемами USB и дополнительным входным разъемом)

Более подробную информацию о продукции Cat, услугах дилеров и продукции промышленного назначения можно найти на сайте www.cat.com

ARHQ7255 (04-2014)
(Перевод: 06-2014)

© Caterpillar Inc., 2014 г.

Все права защищены.

Данные и технические характеристики могут быть изменены без предварительного уведомления.

На рисунках могут быть представлены машины, оснащенные дополнительным оборудованием.

Обратитесь к дилеру Cat за более подробной информацией по дополнительному оборудованию.

CAT, CATERPILLAR, SAFETY.CAT.COM, соответствующие логотипы, "Caterpillar Yellow" и маркировка техники "Power Edge", а также идентификационные данные корпорации и ее продукции, используемые в данной публикации, являются товарными знаками компании Caterpillar и не могут использоваться без разрешения.

