



АВТОГРЕЙДЕР Cat® 24M

Особенности конструкции:

- **Рабочее место оператора** – Переработанная конструкция кабины предоставляет оператору непревзойденный комфорт и обзорность, обеспечивает легкость управления, что повышает уверенность и производительность оператора.
- **Несущие конструкции, тягово-сцепное устройство, поворотный круг и отвал** – Прочная конструкция и быстрое и удобное управление тягово-сцепным устройством, поворотным кругом и отвалом экономят рабочее время. Прокладки и износовые вставки экономят деньги и помогают поддерживать заводскую плотность прилегания компонентов для лучшего профилирования.
- **Гидравлика** – Пропорциональная гидросистема с регулированием по нагрузке позволяет операторам рассчитывать на постоянную мощность. Точная и предсказуемая реакция навесного оборудования экономит время и помогает гарантировать качество работы.
- **Интегрированные технологии** – Технологии нивелирования и контроля параметров машины помогают повысить эффективность профилирования, а также управления парком машин для увеличения коэффициента использования машин.
- **Безопасность** – Безопасность оператора и персонала на рабочей площадке является ключевым фактором при разработке каждой машины Cat. Такие особенности, как превосходная обзорность, система контроля отсутствия оператора, а также дублирующие системы рулевого управления и торможения, помогают добиться того, чтобы каждый из ваших сотрудников спокойно отправлялся домой в конце каждого рабочего дня.

Технические характеристики

Двигатель – имеет сертификат Агентства по охране окружающей среды США Tier 4 Interim*

Эффективная мощность на маховике (все передачи) – полезная мощность (метрические единицы)	397 кВт	540 hp
Модель двигателя	Cat® C18 ACERT™	
Рабочий объем	18,1 л	
Диаметр цилиндров	145 мм	
Ход поршня	183 мм	
Максимальный крутящий момент	2389 Н·м	
Частота вращения двигателя при номинальной мощности	1800 об/мин	
Число цилиндров	6	
Высота над уровнем моря, при которой начинает действовать режим ограничения мощности двигателя	1676 м	
Стандарт – частота вращения вентилятора		
Максимальное значение	1325 об/мин	
Минимальное значение	60 об/мин	
Стандарт – температура окружающей среды	50 °C	

* Для США и Канады соответствует требованиям Агентства по охране окружающей среды США (EPA) и Департамента воздушных ресурсов штата Калифорния (ARB) "Flexibility Engine" или Агентства по охране окружающей среды США (EPA) и Департамента воздушных ресурсов штата Калифорния (ARB) Tier 4 Interim AB&T (Tier 3, двигатель с использованием кредитов в виде разрешенных выбросов загрязняющих веществ). Для ЕС соответствует требованиям для сертифицированного двигателя стандарта EC Stage IIIA.

Примечание: для всех других регионов с собственными нормами двигатель соответствует требованиям прежних стандартов Агентства по охране окружающей среды США Tier 3 и EC Stage IIIA на выбросы загрязняющих веществ.

- Полезная мощность, измеренная в соответствии с редакциями стандартов ISO 9249, SAE J1349 и EEC 80/1269, действующими на момент изготовления машины.
- Заявленная полезная мощность представляет собой мощность на маховике двигателя, оборудованного вентилятором, работающим с минимальной частотой вращения, воздушным фильтром, глушителем и генератором, при частоте вращения двигателя 1800 об/мин.
- Мощность в соответствии с ISO 14396 составляет 398 кВт.

Двигатель – Tier 0*

Эффективная мощность на маховике (все передачи) – полезная мощность (метрические единицы)	397 кВт	540 hp
Модель двигателя	Cat C18 ACERT	
Рабочий объем	18,1 л	
Внутренний диаметр цилиндров	145 мм	
Ход поршня	183 мм	
Максимальный крутящий момент	2389 Н·м	
Частота вращения двигателя при номинальной мощности	1800 об/мин	
Число цилиндров	6	
Высота над уровнем моря, при которой начинает действовать режим ограничения мощности двигателя	3048 м	
Стандарт – частота вращения вентилятора		
Максимальное значение	1325 об/мин	
Минимальное значение	60 об/мин	
Стандарт – температура окружающей среды	50 °C	

* Для всех регионов, на которые не распространяется действие стандартов, поставляются двигатели, подходящие для регионов, в которых не действуют какие-либо стандарты на выбросы загрязняющих веществ.

- Полезная мощность, измеренная в соответствии с редакциями стандартов ISO 9249, SAE J1349 и EEC 80/1269, действующими на момент изготовления машины.
- Заявленная полезная мощность представляет собой мощность на маховике двигателя, оборудованного вентилятором, работающим с минимальной частотой вращения, воздушным фильтром, глушителем и генератором, при частоте вращения двигателя 1800 об/мин.
- Мощность в соответствии с ISO 14396 составляет 398 кВт.

Автогрейдер 24М

Силловая передача

Передачи переднего/заднего хода	6 передач переднего хода/ 3 передачи заднего хода
Коробка передач	Автоматическая электронная коробка передач с переключением под нагрузкой
Тормоза	
Рабочие	Гидравлические, дисковые, с масляным охлаждением
Рабочие – площадь фрикционной поверхности	101 508 см ²
Стояночный тормоз	с пружинным включением и гидравлическим отключением
Вспомогательные	Гидравлические, дисковые, с масляным охлаждением

Гидравлическая система

Тип контура	Электрогидравлическая система с регулированием мощности по нагрузке и закрытым центром
Тип насоса	Поршневой с переменной производительностью
Производительность насоса	537 л/мин
Максимальное давление в системе	24 150 кПа
Давление холостого хода	3 100 кПа

- Производительность насоса измерена при 2100 об/мин.

Эксплуатационные характеристики

Максимальная скорость	
Передний ход	40,9 км/ч
Задний ход	39,2 км/ч
Радиус поворота (по внешней стороне передних шин)	12,4 м
Диапазон поворота управляемых колес – влево/вправо	47,5°
Угол поворота шарнирного сочленения – влево/вправо	25°
Передний ход	
1-я передача	3,5 км/ч
2-я передача	5,4 км/ч
3-я передача	9,2 км/ч
4-я передача	14,2 км/ч
5-я передача	26,4 км/ч
6-я передача	40,9 км/ч
Задний ход	
1-я передача	5,2 км/ч
2-я передача	13,6 км/ч
3-я передача	39,2 км/ч

- Скорость машины измерена при частоте вращения двигателя 2100 об/мин с радиальными шинами 29.5R29, без учета пробуксовки.

Заправочные емкости

Емкость топливного бака	1 326 л
Система охлаждения	90 л
Гидросистема	
Всего	264 л
Бак	135 л
Моторное масло	60 л
Масло коробки передач	87,1 л
Дифференциал и бортовые передачи	184 л
Картеры мостов задней тележки (каждый)	322 л
Корпус ступичного подшипника переднего колеса	4 л
Корпус привода поворотного круга (каждый)	7,5 л

Рама

Поворотный круг	
Диаметр	2 631 мм
Толщина перекладины отвала	160 мм
Тягово-сцепное устройство	
Высота	215 мм
Толщина	16 мм
Ширина	225 мм
Передняя рама – Верхняя/нижняя плита	
Ширина	514 мм
Толщина	50 мм
Передняя рама – боковые плиты	
Ширина	415 мм
Толщина	25 мм
Передний мост	
Высота до центра	817 мм
Угол наклона колес влево/вправо	18°
Полный угол качания на сторону	32°
Высота – средняя часть переднего моста	858 мм

Задние тележки

Высота	1 040 мм
Ширина	353 мм
Толщина боковой стенки	
Внутренняя стенка	25 мм
Наружная стенка	30 мм
Шаг приводной цепи	76 мм
Расстояние между колесами моста	2 285 мм
Угол качания колесной тележки	
Передняя часть, вверх	20°
Передняя часть, вниз	20°

Отвал

Ширина	7,3 м
Высота	1 025 мм
Толщина	50 мм
Радиус дуги	550 мм
Зазор между верхней кромкой отвала и поворотным кругом	162 мм
Режущая кромка	
Ширина	330 мм
Толщина	29 мм
Угловой нож	
Ширина	203 мм
Толщина	25 мм
Тяговое усилие отвала	
Базовое значение	39 236 кг
Максимальное значение	43 518 кг
Усилие прижима отвала к грунту	
Базовое значение	31 563 кг
Максимальное значение	34 316 кг

Диапазон перемещения отвала

Смещение поворотного круга	
Вправо	5 338 мм
Влево	5 332 мм
Боковое смещение отвала	
Вправо	4 902 мм
Влево	4 528 мм
Максимальный угол поворота отвала	35°
Диапазон наклона верхней части отвала	
Передний ход	40°
Задний ход	0°
Максимальный вылет плеча за наружную поверхность шины	
Вправо	3 228 мм
Влево	3 222 мм
Максимальная высота подъема над землей	634 мм
Максимальная глубина резания	657 мм

Рыхлитель

Глубина рыхления – максимальная	454 мм
Держатели стоек рыхлителя	7
Расстояние между держателями стоек	
Минимальное значение	593 мм
Максимальное значение	604 мм
Усилие заглубления	13 601 кг
Усилие отрыва	18 621 кг

Масса

Полная масса машины – стандартное оснащение	
Всего	65 840 кг
Передний мост	19 550 кг
Задний мост	46 290 кг
Полная масса машины – базовая	
Всего	62 726 кг
Передний мост	19 131 кг
Задний мост	43 595 кг
Полная масса машины – максимальная	
Всего	69 335 кг
Передний мост	20 800 кг
Задний мост	48 535 кг

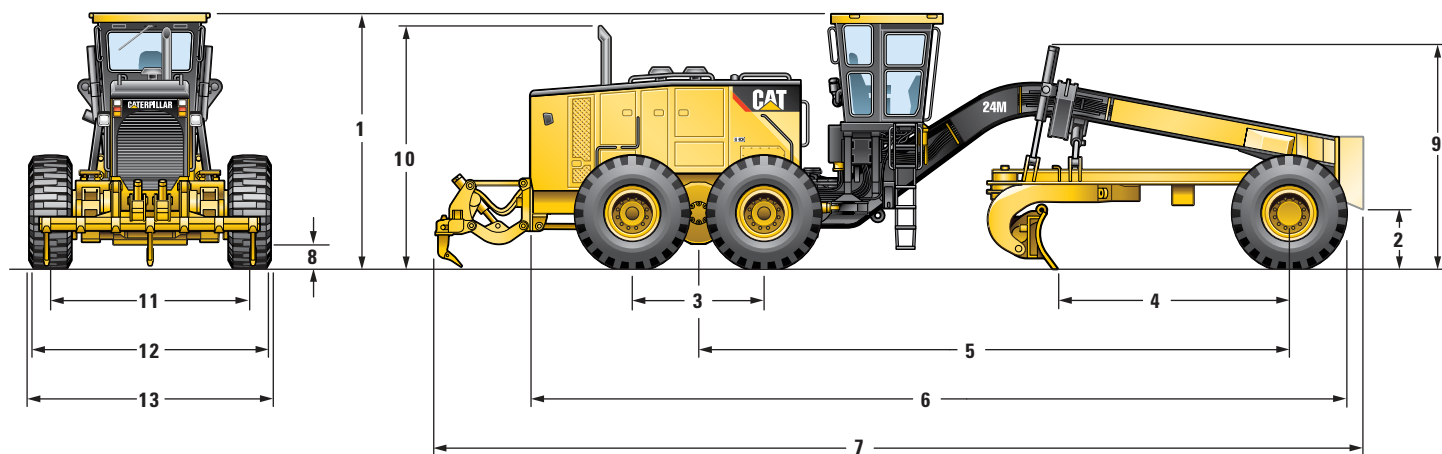
- Масса со стандартным оснащением включает в себя базовую массу, а также массу рыхлителя, толкающего блока, защиты коробки передач, шин 29.5R29 и другого оборудования.
- Базовая эксплуатационная масса приведена для машины в стандартной комплектации с шинами 29.5-29 28PR с учетом массы полностью заправленного топливного бака, охлаждающей жидкости, смазочных материалов и оператора.

Соответствие стандартам

Конструкция защиты при опрокидывании (ROPS)/защиты оператора от падающих предметов (FOPS) ISO 3471/ISO 3449

Система поворота	ISO 5010
Тормоза	ISO 3450
Уровень шума	ISO 6394/ISO 6395

- Уровень статического звукового давления, воздействующего на оператора, измеренный по методике ISO 6394, для правильно установленной и обслуживаемой кабины Caterpillar при закрытых дверях и окнах и при работе вентилятора системы охлаждения двигателя с гидроприводом на максимальной скорости составляет 74 дБ(А).
- Уровень динамического звукового давления, воздействующего на внешнего наблюдателя, составляет 111 дБ (А) при измерении в соответствии с методикой ISO 6395:2008, использованной для измерения уровня шума для закрытой кабины.



Размеры

1 Высота – до верха кабины	4 452 мм	8 Дорожный просвет заднего моста	607 мм
2 Высота – средняя часть переднего моста	858 мм	9 Высота до верхней части цилиндров	3 846 мм
3 Длина – Полная масса машины между мостами задней колесной тележки	2 285 мм	10 Высота до выпускной трубы	4 322 мм
4 Длина – от переднего моста до отвала	4 048 мм	11 Ширина – по осевым линиям колес	3 450 мм
5 Длина – от переднего моста до середины колесной тележки	10 278 мм	12 Ширина – по внешней стороне шин задних колес	4 225 мм
6 Длина – от края шины переднего колеса до задней рамы	14 194 мм	13 Ширина – по внешней стороне шин передних колес	4 280 мм
7 Длина – от противовеса до рыхлителя	16 102 мм		

СТАНДАРТНАЯ КОМПЛЕКТАЦИЯ

СИЛОВАЯ ПЕРЕДАЧА

- Автоматическая/ручная блокировка/разблокировка дифференциала
- Двигатель, С18 с технологией ACERT, дизельный, с автоматическим управлением снижением мощности и холостым ходом и с компрессионным тормозом
 - С18 ACERT (Tier 3 только для использования в конфигурации Lane 3, соответствует требованиям Агентства по охране окружающей среды США (EPA) и Департамента воздушных ресурсов штата Калифорния (ARB) Tier 4 Interim AB&T, сертифицированный двигатель Tier 3, двигатель с использованием кредитов в виде разрешенных выбросов загрязняющих веществ)
 - С18 ACERT (для регионов, на которые не распространяется действие стандартов) обеспечивает повышенную производительность в регионах, использующих топливо с высоким содержанием серы; отличается улучшенной работой на большой высоте, экономией топлива и стойкостью к образованию нагара на поршнях. Только для использования на рынках, на которые не распространяется действие стандартов. НЕ ДЛЯ ЭКСПЛУАТАЦИИ В СЛЕДУЮЩИХ СТРАНАХ: США, Канада, Гуам, Самоа, Хорватия, Турция, ЕС, Россия, Саудовская Аравия, ОАЭ, ЮАР, Израиль, Китай, Индия, Япония, Сингапур и Южная Корея

Примечание: только для дилеров США: двигатель, сертифицированный в соответствии с требованиями Агентства по охране окружающей среды США (EPA) и Департамента воздушных ресурсов штата Калифорния (ARB) Tier 4 Interim AB&T (Tier 3, двигатель с использованием кредитов в виде разрешенных выбросов загрязняющих веществ)

Примечание: только для дилеров Канады: двигатель сертифицирован в соответствии со стандартами защиты окружающей среды Канады Tier 3

Примечание: для всех других регионов: двигатель соответствует требованиям прежних стандартов Агентства по охране окружающей среды США Tier 3 и EC Stage IIIA на выбросы загрязняющих веществ

Примечание: для всех регионов, на которые не распространяется действие стандартов, поставляются двигатели, подходящие для регионов, в которых не действуют какие-либо стандарты на выбросы загрязняющих веществ

- Двухступенчатый воздухоочиститель сухого типа с радиальным уплотнением, индикатором засорения и автоматическим эжектором пыли
- Коробка передач, 6 передач переднего хода и 3 передачи заднего хода, переключение под нагрузкой, автоматическое переключение передач
- Маслопогружные тормоза четырех колес
- Наддувочный вентилятор с гидроприводом
- Отверстие для слива осадка из топливного бака
- Промежуточный охладитель наддувного воздуха (ATAAC)
- Система облегчения пуска двигателя с впрыском эфира
- Слив моторного масла, высокая скорость
- Стояночный тормоз, многодисковый, герметичный, маслоохлаждаемый
- Электронная защита от превышения частоты вращения

ЭЛЕКТРООБОРУДОВАНИЕ

- Аварийная сигнализация, резервная
- Аккумуляторные батареи, необслуживаемые, сила тока для холодного запуска двигателя 1500 А
- Генератор на 150 А, герметичный, с фильтрацией впускного воздуха
- Подготовка для установки системы нивелирования (жгут проводов кабины, программное обеспечение, электрогидравлические клапаны, приливы и кронштейны)
- Стартер, розетка
- Фонари: заднего хода, стоп-сигналы, задние фонари, указатели поворота
- Электрическая система, 24 В
- Электрогидравлические клапаны, 8 базовых функций

РАБОЧАЯ СРЕДА ОПЕРАТОРА

- Вентилятор оттаивателя заднего стекла
- Индикаторы (аналоговые) в кабине (уровень топлива, шарнирное сочленение, температура охлаждающей жидкости двигателя, частота вращения двигателя и напряжение в системе)
- Информационная система Messenger
- Кабина с конструкцией защиты при опрокидывании (ROPS), звукоизоляция обеспечивает уровень шума внутри кабины менее 75 дБ(А) в соответствии с ISO 6394 при частоте вращения вентилятора 100%.
- Комплект для подключения радиоприемника (развлекательной системы)
- Разъем электропитания, 12 В
- Сиденье с тканевой обивкой и пневматической подвеской
- Система кондиционирования воздуха и отопитель
- Стекла: многослойные – неподвижное ветровое стекло со стеклоочистителями, имеющими прерывистый режим работы, боковые стекла (2), заднее стекло с очистителем/омывателем
- Цифровой дисплей отображения скорости и передачи
- Шарнирное сочленение, автоматический возврат в центральное положение
- Широкоугольное внутреннее зеркало заднего вида
- Электронное управление дроссельной заслонкой

НОВЫЕ ТЕХНОЛОГИИ

- Комплект оборудования для установки системы связи Product Link

БЕЗОПАСНОСТЬ

- Безблковая краска на верхней части передней рамы и верхней части заднего кожуха
- Блокировка гидравлического навесного оборудования для движения по дорогам и технического обслуживания
- Вспомогательное рулевое управление
- Выключатель двигателя, доступный с уровня земли
- Дверцы, 8 в моторном отсеке, (четыре левых, четыре правых), запирающиеся
- Предохранительная фрикционная муфта привода поворотного круга
- Ремень безопасности с инерционной катушкой, ширина 76 мм
- Сдвоенные мосты и ограждения
- Электрический звуковой сигнал

ШИНЫ, КОЛЕСНЫЕ ОБОДЬЯ И КОЛЕСНЫЕ ДИСКИ

- 25 × 29 многокомпонентные ободья

ОСНАСТКА ДЛЯ ЗЕМЛЕРОЙНОГО ОБОРУДОВАНИЯ

- Отвал, 7315 × 1067 × 50 мм
- Режущие кромки, 330 × 28 мм, изогнутые, сталь DH-2, 25 мм, с креплением болтами, 19 мм, с угловыми ножами
- Рыхлитель, задний, возможность установки до 7 стоек, в стандартную комплектацию входят 3 стойки/зуба

ЭКСПЛУАТАЦИОННЫЕ ЖИДКОСТИ

- Охлаждающая жидкость с увеличенным сроком службы, -50 °С
- Отверстия для проверки уровней жидкости, доступные с земли

ПРОЧЕЕ СТАНДАРТНОЕ ОБОРУДОВАНИЕ

- Гидроаккумуляторы подъема отвала
- Заправка топливом с уровня земли
- Отверстия S-O-SSM: двигатель, гидросистема, коробка передач, охлаждающая жидкость, топливо
- Система автоматической смазки Lincoln Centro-Matic
- Толкающая плита – противовес
- Топливный бак, 1325 л, с системой быстрой заправки
- Тягово-сцепное устройство, 8 башмаков со сменными износными накладками
- Электрогидравлические клапаны, 8 базовых функций

ДОПОЛНИТЕЛЬНОЕ ОБОРУДОВАНИЕ (см. список оборудования в брошюре технических характеристик автогрейдера 24М [ARHQ6711])

Более подробную информацию о продуктах Cat, услугах дилеров и продукции промышленного назначения можно найти на сайте www.cat.com

© 2012 Caterpillar
Все права защищены.
Отпечатано в США.

Данные и технические характеристики могут быть изменены без предварительного уведомления. На рисунках могут быть представлены машины, оснащенные дополнительным оборудованием. Обратитесь к дилеру компании Cat за более подробной информацией по дополнительному оборудованию.

CAT, CATERPILLAR, SAFETY.CAT.COM, соответствующие логотипы, "Caterpillar Yellow" и маркировка техники "Power Edge", а также идентификационные данные корпорации и ее продукции, используемые в данной публикации, являются товарными знаками компании Caterpillar и не могут использоваться без разрешения.

ARHQ6630-01 (07-12)
(Перевод: 09-12)
вместо публикации ARHQ6630

