

Cat® 303.5 CR

МИНИ-ЭКСКАВАТОР



ХАРАКТЕРИСТИКИ

Мини-экскаватор Cat® 303.5 CR обеспечивает требуемую мощность и производительность, сохраняя свои компактные размеры, что позволяет выполнять работы в самых разных областях применения.

КОМФОРТ В ТЕЧЕНИЕ ВСЕГО ДНЯ

- Можно выбрать навес или герметичную кабину с избыточным давлением, которая может быть оснащена системой кондиционирования воздуха, регулируемые опоры запястий и сиденьем с пневматической подвеской, которые позволят работать с комфортом в течение всего рабочего дня.

ПРОСТОТА ЭКСПЛУАТАЦИИ

- Органы управления просты в использовании, а информация о машине в удобочитаемом виде представлена на интуитивно понятном ЖК-мониторе следующего поколения. Также можно установить усовершенствованный монитор с сенсорным экраном.

РЕЖИМ ДВИЖЕНИЯ С ДЖОЙСТИКОВЫМ УПРАВЛЕНИЕМ ПОВОРОТОМ

- Передвижение по рабочей площадке становится еще проще с использованием функции джойстикового управления Cat. Простое переключение с традиционного режима управления движением при помощи рычагов и педалей на управление джойстиком для перемещения машины и эксплуатации отвала. Вы получите все преимущества от меньшего количества прилагаемых усилий и более совершенного управления!

ВЫСОКАЯ ПРОИЗВОДИТЕЛЬНОСТЬ В КОМПАКТНОМ ИСПОЛНЕНИИ

- Высокая производительность подъема и копания поможет вам выполнять работу быстрее. Малый радиус поворота для доступа в самые ограниченные пространства и работы в них. Плавающее положение отвала упрощает очистку.

Технические характеристики

моторное

Модель двигателя	C1.7	
полезная мощность при 2200 об/мин		
ISO 9249, 80/1269/EEC	17,6 кВт	23,6 hp
Полная мощность при 2200 об/мин		
SAE J1995:2014	18,4 кВт	24,7 hp
Диаметр цилиндров	84 мм	3,3 дюйма
Ход поршня	100 мм	3,9 дюйма
Вытесняемый объем	1,7 л	104 дюйма ³

- Соответствует требованиям стандартов Агентства по охране окружающей среды США Tier 4 Final и Stage V EC на выбросы загрязняющих веществ.
- Указанная полезная мощность представляет собой мощность на маховике двигателя, работающего с номинальной частотой вращения и номинальной мощностью, если двигатель оборудован заводским вентилятором, воздухозаборником, выхлопной системой и генератором с минимальной нагрузкой.

БЕЗОПАСНОСТЬ НА РАБОЧЕЙ ПЛОЩАДКЕ

- Безопасность — наша приоритетная задача. Мини-экскаватор Cat разработан так, чтобы обеспечивать вашу безопасность при выполнении работ. Освещение рабочей площадки после покидания машины и флуоресцентный ремень безопасности с инерционной катушкой — это лишь некоторые из функций обеспечения безопасности, предусмотренных в машине.

ПРОСТОТА ОБСЛУЖИВАНИЯ ПОЗВОЛЯЕТ СОКРАТИТЬ ВРЕМЯ ПРОСТОЯ

- Техническое обслуживание мини-экскаватора Cat выполняется быстро и просто. Точки проверок планового обслуживания легко доступны через боковые двери с уровня земли. Уникальная откидная кабина или навес при необходимости обеспечивает доступ к дополнительным зонам технического обслуживания.

НИЗКИЕ ЭКСПЛУАТАЦИОННЫЕ РАСХОДЫ

- Благодаря таким особенностям, как автоматическое включение режима холостого хода, автоматическая остановка двигателя и эффективная гидравлическая система с насосом переменной производительности, мини-экскаватор Cat позволяет снизить ваши эксплуатационные расходы.

НЕ ИМЕЮЩАЯ АНАЛОГОВ ДИЛЕРСКАЯ ПОДДЕРЖКА

- Дилер компании Cat поможет достичь поставленных вами бизнес-целей. Дилер компании Cat всегда готов помочь вам — от предоставления оборудования и обучения операторов до выполнения обслуживания и удовлетворения других рабочих потребностей.

Массы

Минимальная эксплуатационная масса с навесом*	3480 кг	7673 фунта
Максимальная эксплуатационная масса с навесом**	4050 кг	8930 фунтов
Минимальная эксплуатационная масса с кабиной*	3620 кг	7982 фунта
Максимальная эксплуатационная масса с кабиной**	4190 кг	9239 фунтов
EU: Масса, указанная на табличке CE, с навесом***	3530 кг	7784 фунта
EU: Масса, указанная на табличке CE, с кабиной***	3630 кг	8004 фунта

*В минимальной массе учитываются фиксированные резиновые гусеницы, вес оператора, полный топливный бак, стандартная рукоять, отвал, ковш и не учитывается дополнительный противовес.

**В максимальной массе учитываются стальные гусеницы, вес оператора, полный топливный бак, удлинённая рукоять, отвал, ковш и дополнительный противовес.

***Масса, указанная на табличке CE, базируется на наиболее распространенной в странах ЕС конфигурации. Включает массу полностью заправленного топливного бака и оператора весом 75 кг (165 фунтов) и не включает массу ковша.



Мини-экскаватор 303.5 CR

Увеличение массы по сравнению с минимальной конфигурацией

Кабина	140 кг	309 фунта
Противовес (легкий)	100 кг	221 фунта
Противовес (дополнительный)	250 кг	551 фунта
Удлиненная рукоять	20 кг	44 фунта
Стальные гусеничные ленты	130 кг	287 фунта
Поворотный отвал	160 кг	353 фунта

Система хода

Высокая скорость хода	4,5 км/ч	2,8 мили/ч
Низкая скорость хода	2,6 км/ч	1,6 мили/ч
Максимальное тяговое усилие при высокой скорости движения	16,9 кН	3799 фунт-сил
Максимальное тяговое усилие при низкой скорости движения	31,0 кН	6969 фунт-сил
Удельное давление на грунт — минимальная масса	29,6 кПа	4,3 фунта/кв. дюйм
Удельное давление на грунт — максимальная масса	35,7 кПа	5,2 фунта/кв. дюйм
Преодолеваемый уклон (максимальный)	30 градусов	

Вместимость заправочных емкостей

Система охлаждения	7,0 л	1,8 галл.
Моторное масло	6,0 л	1,6 галл.
Топливный бак	45,0 л	11,9 галл.
Гидробак 20,0 л		5,3 галл.
Гидросистема	45,0 л	11,9 галл.

Гидросистема

Гидросистема с регулированием по нагрузке и поршневым регулируемым насосом		
Расход насоса при 2400 об/мин	100 л/мин	26 галл./мин
Рабочее давление — оборудование	245 бар	3553 фунта/кв. дюйм
Рабочее давление — движение	245 бар	3553 фунта/кв. дюйм
Рабочее давление — поворот	181 бар	2625 фунтов/кв. дюйм
Вспомогательный контур, первичный		
Расход*	70 л/мин	18 галл./мин
Давление*	245 бар	3553 фунта/кв. дюйм
Вспомогательный контур — вторичный		
Расход*	25 л/мин	7,0 галл./мин
Давление*	245 бар	3553 фунта/кв. дюйм
Усилие копания — стандартная рукоять	18,9 кН	4249 фунт-сил
Усилие копания — удлиненная рукоять	16,9 кН	3799 фунт-сил
Усилие копания — ковш	33,0 кН	7419 фунт-сил

*Расход и давление не объединяются. Под нагрузкой давление падает по мере роста расхода.

Система поворота платформы

Скорость поворота платформы	9 об/мин
Поворот стрелы — влево	75°
Поворот стрелы — вправо	50°

Отвал

Ширина	1780 мм	70,1 дюйма
Высота	350 мм	13,8 дюйма

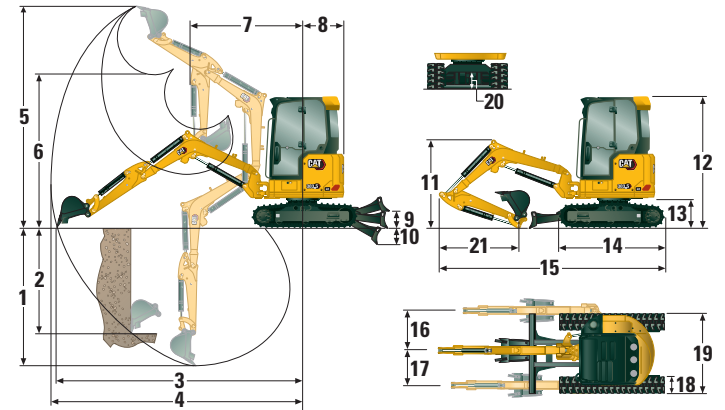
Сертификация — кабина и навес

Конструкция защиты при опрокидывании (ROPS)	ISO 12117-2:2008
Конструкция защиты при опрокидывании машины (TOPS)	ISO 12117:1997
Верхнее ограждение	ISO 10262:1998 (Level I)

Уровень шума

Звуковое давление на оператора (ISO 6396:2008)	78 дБ(А)
Средний уровень внешнего звукового давления (ISO 6395:2008)	94 дБ(А)

• Директива ЕС "2000/14/ЕС"



Размеры

	Стандартная рукоять	Удлиненная рукоять
1 Глубина копания	2810 мм (110,6 дюйма)	3110 мм (122,4 дюйма)
2 Глубина вертикальной стенки выемки	2250 мм (88,6 дюйма)	2390 мм (94,1 дюйма)
3 Максимальный вылет на уровне земли	5130 мм (202,0 дюйма)	5380 мм (211,8 дюйма)
4 Максимальный вылет	5270 мм (207,5 дюйма)	5510 мм (216,9 дюйма)
5 Максимальная высота копания	4920 мм (193,7 дюйма)	5020 мм (197,6 дюйма)
6 Максимальная высота разгрузки	3490 мм (137,4 дюйма)	3600 мм (141,7 дюйма)
7 Вылет стрелы	1760 мм (69,3 дюйма)	1860 мм (73,2 дюйма)
8 Вылет задней части платформы		
без противовеса	890 мм (35,0 дюйма)	890 мм (35,0 дюйма)
с противовесом (легким)	960 мм (37,8 дюйма)	960 мм (37,8 дюйма)
с противовесом (дополнительным)	1005 мм (39,6 дюйма)	1005 мм (39,6 дюйма)
9 Максимальная высота отвала	385 мм (15,2 дюйма)	385 мм (15,2 дюйма)
10 Максимальная глубина копания отвала	535 мм (21,1 дюйма)	535 мм (21,1 дюйма)
11 Высота стрелы в транспортном положении	1520 мм (59,8 дюйма)	1750 мм (68,9 дюйма)
12 Габаритная транспортная высота	2480 мм (97,6 дюйма)	2480 мм (97,6 дюйма)
13 Клиренс поворотного подшипника	565 мм (22,2 дюйма)	565 мм (22,2 дюйма)
14 Общая длина ходовой части	2220 мм (87,4 дюйма)	2220 мм (87,4 дюйма)
15 Габаритная длина в транспортном положении†	4800 мм (189,0 дюйма)	4850 мм (190,9 дюйма)
16 Поворот стрелы вправо	870 мм (34,3 дюйма)	870 мм (34,3 дюйма)
17 Поворот стрелы влево	640 мм (25,2 дюйма)	640 мм (25,2 дюйма)
18 Ширина гусеничной ленты/башмака	300 мм (11,8 дюйма)	300 мм (11,8 дюйма)
19 Ширина гусеничной ленты	1780 мм (70,1 дюйма)	1780 мм (70,1 дюйма)
20 Дорожный просвет	310 мм (12,2 дюйма)	310 мм (12,2 дюйма)
21 Длина рукояти	1260 мм (49,6 дюйма)	1560 мм (61,4 дюйма)

†Габаритная транспортная длина зависит от положения отвала в процессе транспортировки.

Кабина

Грузоподъемность — минимальная комплектация			Радиус подъемных точек — 2 м (6,6 фута)			Радиус подъемных точек — 3 м (9,8 фута)			Радиус точки подъема (максимальный)			
			С передней разгрузкой			С передней разгрузкой			С передней разгрузкой			м (фут)
			Отвал в опущенном положении	Отвал в поднятом положении	С боковой разгрузкой	Отвал в опущенном положении	Отвал в поднятом положении	С боковой разгрузкой	Отвал в опущенном положении	Отвал в поднятом положении	С боковой разгрузкой	
3 м (9,8 фута)	Стандартная рукоять	кг (фунты)				*917 (*2022)	*917 (*2022)	904 (1993)	*835 (*1841)	583 (1285)	575 (1268)	3,95 (13,0)
	Удлиненная рукоять	кг (фунты)							*758 (*1671)	514 (1133)	507 (1118)	4,26 (14,0)
2 м (6,6 фута)	Стандартная рукоять	кг (фунты)				*1176 (*2593)	888 (1958)	867 (1911)	*809 (*1784)	483 (1065)	478 (1054)	4,41 (14,5)
	Удлиненная рукоять	кг (фунты)				*1033 (*2377)	892 (1967)	870 (1918)	*750 (*1653)	435 (959)	430 (948)	4,67 (15,3)
1 м (3,3 фута)	Стандартная рукоять	кг (фунты)				*1547 (*3411)	833 (1836)	813 (1792)	*860 (*1896)	454 (1001)	449 (990)	4,54 (14,9)
	Удлиненная рукоять	кг (фунты)				*1462 (*3223)	831 (1832)	811 (1788)	*805 (*1775)	410 (904)	406 (895)	4,79 (15,7)
0 м (0 футов)	Стандартная рукоять	кг (фунты)				*1676 (*3695)	805 (1775)	786 (1733)	*947 (*2088)	472 (1041)	466 (1027)	4,39 (14,4)
	Удлиненная рукоять	кг (фунты)	*1345 (*2965)	*1345 (*2965)	*1345 (*2965)	*1696 (*3739)	793 (1748)	774 (1706)	*907 (*2000)	424 (935)	420 (926)	4,63 (15,2)

Минимальная масса включает кабину, резиновые гусеничные ленты, вес оператора, полный топливный бак, отвал и не включает дополнительный противовес.

Грузоподъемность — максимальная комплектация			Радиус подъемных точек — 2 м (6,6 фута)			Радиус подъемных точек — 3 м (9,8 фута)			Радиус точки подъема (максимальный)			
			С передней разгрузкой			С передней разгрузкой			С передней разгрузкой			м (фут)
			Отвал в опущенном положении	Отвал в поднятом положении	С боковой разгрузкой	Отвал в опущенном положении	Отвал в поднятом положении	С боковой разгрузкой	Отвал в опущенном положении	Отвал в поднятом положении	С боковой разгрузкой	
3 м (9,8 фута)	Стандартная рукоять	кг (фунты)				*917 (*2022)	*917 (*2022)	*917 (*2022)	*835 (*1841)	720 (1587)	663 (1462)	3,95 (13,0)
	Удлиненная рукоять	кг (фунты)							*758 (*1671)	638 (1407)	588 (1296)	4,26 (14,0)
2 м (6,6 фута)	Стандартная рукоять	кг (фунты)				*1176 (*2593)	1086 (2394)	988 (2178)	*809 (*1784)	602 (1327)	556 (1226)	4,41 (14,5)
	Удлиненная рукоять	кг (фунты)				*1033 (*2377)	*1033 (*2377)	992 (2187)	*750 (*1653)	546 (1204)	504 (1111)	4,67 (15,3)
1 м (3,3 фута)	Стандартная рукоять	кг (фунты)				*1547 (*3411)	1031 (2273)	936 (2064)	*860 (*1896)	568 (1252)	524 (1155)	4,54 (14,9)
	Удлиненная рукоять	кг (фунты)				*1462 (*3223)	1029 (2269)	933 (2057)	*805 (*1775)	518 (1142)	477 (1052)	4,79 (15,7)
0 м (0 футов)	Стандартная рукоять	кг (фунты)				*1676 (*3695)	1003 (2211)	909 (2004)	*947 (*2088)	591 (1303)	545 (1202)	4,39 (14,4)
	Удлиненная рукоять	кг (фунты)	*1345 (*2965)	*1345 (*2965)	*1345 (*2965)	*1696 (*3739)	991 (2185)	897 (1978)	*907 (*2000)	536 (1182)	494 (1089)	4,63 (15,2)

Максимальная масса включает кабину, стальные гусеничные ленты, дополнительный противовес, вес оператора, полный топливный бак и отвал.

Навес

Грузоподъемность — минимальная комплектация			Радиус подъемных точек — 2 м (6,6 фута)			Радиус подъемных точек — 3 м (9,8 фута)			Радиус точки подъема (максимальный)			
			С передней разгрузкой			С передней разгрузкой			С передней разгрузкой			м (фут)
			Отвал в опущенном положении	Отвал в поднятом положении	С боковой разгрузкой	Отвал в опущенном положении	Отвал в поднятом положении	С боковой разгрузкой	Отвал в опущенном положении	Отвал в поднятом положении	С боковой разгрузкой	
3 м (9,8 фута)	Стандартная рукоять	кг (фунты)				*917 (*2022)	884 (1949)	866 (1909)	*835 (*1841)	555 (1224)	549 (1210)	3,95 (13,0)
	Удлиненная рукоять	кг (фунты)							*764 (*1684)	490 (1080)	485 (1069)	4,26 (14,0)
2 м (6,6 фута)	Стандартная рукоять	кг (фунты)				*1176 (*2593)	846 (1865)	829 (1828)	*809 (*1784)	458 (1010)	455 (1003)	4,41 (14,5)
	Удлиненная рукоять	кг (фунты)				*1034 (*2280)	851 (1876)	834 (1839)	*755 (*1664)	413 (906)	411 (906)	4,67 (15,3)
1 м (3,3 фута)	Стандартная рукоять	кг (фунты)				*1547 (*3411)	791 (1744)	776 (1711)	*860 (*1896)	429 (946)	427 (941)	4,54 (14,9)
	Удлиненная рукоять	кг (фунты)				*1461 (*3221)	788 (1737)	772 (1702)	*809 (*1784)	389 (858)	387 (853)	4,79 (15,7)
0 м (0 футов)	Стандартная рукоять	кг (фунты)				*1676 (*3695)	763 (1682)	749 (1651)	*947 (*2088)	446 (983)	443 (977)	4,39 (14,4)
	Удлиненная рукоять	кг (фунты)	*1351 (*2978)	*1351 (*2978)	*1351 (*2978)	*1694 (*3735)	749 (1651)	735 (1620)	*908 (*2002)	402 (886)	399 (880)	4,63 (15,2)

Минимальная масса включает навес, резиновые гусеничные ленты, вес оператора, полный топливный бак, отвал и не включает дополнительный противовес.

Грузоподъемность — максимальная комплектация			Радиус подъемных точек — 2 м (6,6 фута)			Радиус подъемных точек — 3 м (9,8 фута)			Радиус точки подъема (максимальный)			
			С передней разгрузкой			С передней разгрузкой			С передней разгрузкой			м (фут)
			Отвал в опущенном положении	Отвал в поднятом положении	С боковой разгрузкой	Отвал в опущенном положении	Отвал в поднятом положении	С боковой разгрузкой	Отвал в опущенном положении	Отвал в поднятом положении	С боковой разгрузкой	
3 м (9,8 фута)	Стандартная рукоять	кг (фунты)				*917 (*2022)	*917 (*2022)	*917 (*2022)	*835 (*1841)	691 (1523)	639 (1409)	3,95 (13,0)
	Удлиненная рукоять	кг (фунты)							*758 (*1671)	612 (1349)	566 (1248)	4,26 (14,0)
2 м (6,6 фута)	Стандартная рукоять	кг (фунты)				*1176 (*2593)	1044 (2302)	953 (2101)	*809 (*1784)	577 (1272)	534 (1177)	4,41 (14,5)
	Удлиненная рукоять	кг (фунты)				*1033 (*2277)	*1033 (*2277)	956 (2108)	*750 (*1653)	523 (1153)	483 (1065)	4,67 (15,3)
1 м (3,3 фута)	Стандартная рукоять	кг (фунты)				*1547 (*3411)	989 (2180)	901 (1986)	*860 (*1896)	544 (1199)	504 (1111)	4,54 (14,9)
	Удлиненная рукоять	кг (фунты)				*1462 (*3223)	987 (2176)	898 (1980)	*805 (*1775)	495 (1091)	458 (1010)	4,79 (15,7)
0 м (0 футов)	Стандартная рукоять	кг (фунты)				*1676 (*3695)	961 (2199)	874 (1927)	*947 (*2088)	566 (1248)	523 (1153)	4,39 (14,4)
	Удлиненная рукоять	кг (фунты)	*1345 (*2965)	*1345 (*2965)	*1345 (*2965)	*1696 (*3739)	949 (2092)	862 (1900)	*907 (*2000)	513 (1131)	473 (1043)	4,63 (15,2)

Максимальная масса включает навес, стальные гусеничные ленты, дополнительный противовес, вес оператора, полный топливный бак и отвал.

*Вышеуказанные значения соответствуют значениям грузоподъемности гидравлического экскаватора, предусмотренным стандартом ISO 10567:2007. Они не превышают 87% максимальной грузоподъемности гидросистемы и 75% опрокидывающей нагрузки. Значения, приведенные в данной таблице, не учитывают массу ковша экскаватора. Значения грузоподъемности для стандартной рукояти.

Мини-экскаватор 303.5 CR

Стандартное и дополнительное оборудование

Перечни стандартного и дополнительного оборудования могут варьироваться. За подробными сведениями по этому вопросу обращайтесь к вашему дилеру компании Cat.

	Стандартная	Дополнительно		Стандартная	Дополнительно
ДВИГАТЕЛЬ					
Двигатель Cat® C1.7 NA соответствует требованиям стандарта Tier 4 Final Агентства по охране окружающей среды США и Stage V EC	✓				
Автоматическое включение режима холостого хода двигателя	✓				
Автоматическая остановка двигателя	✓				
Автоматический двухскоростной механизм хода	✓				
Водоотделитель топливной системы	✓				
Система контроля потребления мощности (доступно не во всех регионах)	✓				
Поршневой насос переменной производительности	✓				
Гидросистема с регулированием по нагрузке/разделением потока	✓				
ГИДРАВЛИКА					
Насос с электронным управлением Smart Tech	✓				
Гидроаккумулятор	✓				
Автоматический тормоз механизма поворота платформы	✓				
Вспомогательные гидролинии	✓				
Однонаправленный и двунаправленный вспомогательный поток	✓				
Непрерывный вспомогательный поток	✓				
Быстроразъемные соединения для вспомогательных контуров	✓				
КАБИНА ОПЕРАТОРА					
Откидной навес или откидная кабина	✓				
Кабина с системой кондиционирования воздуха		✓			
Кабина с нагревателем		✓			
Верхнее ограждение (ISO 10262:1998 Level I)	✓				
ROPS — ISO 12117-2:2008	✓				
TOPS — ISO 12117:1997	✓				
Режим рулевого управления с помощью рукоятки	✓				
Круиз-контроль для режима движения	✓				
Система изменения схемы управления (дополнительно для некоторых регионов)	✓				
Регулируемые опоры запястий	✓				
Моющийся напольный коврик	✓				
Педали хода и рычаги управления	✓				
Без педалей хода и рычагов управления (на заказ в некоторых регионах)		✓			
Безопасность машины	✓				
Стандартный ключ с кодом доступа	✓				
Функция бесключевого пуска Push to Start с помощью брелока или кода доступа		✓			
Подressоренное сиденье с тканевым покрытием (только для кабины)	✓				
Подressоренное сиденье с виниловым покрытием (только для навеса)	✓				
Сиденье без подвески с виниловым покрытием — только для навеса (поставляются не во все регионы)		✓			
Блокировка гидросистемы — все органы управления	✓				
Хорошо заметный ремень безопасности с инерционной катушкой (75 мм/3 дюйма)	✓				
Крючок для одежды	✓				
Подстаканник	✓				
Карман для хранения	✓				
Потолочный люк	✓				
Монтажные приливы для переднего ограждения	✓				
Звуковой сигнал/предупреждающая сирена	✓				
Внутреннее освещение (только для кабины)	✓				
Фонарь стрелы, галогенный (оставляется не во все регионы)	✓				
Светодиодные передние фонари		✓			
Светодиодные передние и задние фонари		✓			
Светодиодный фонарь стрелы		✓			
Отсек для мобильного телефона	✓				
Правое и левое зеркала	✓				
Видеокамера	✓				
Беспроводная связь: Bluetooth®, вход для внешних устройств, микрофон, USB (только зарядка) (только для кабины)	✓				
КАБИНА ОПЕРАТОРА (продолжение)					
Цветной ЖК-монитор следующего поколения (IP66)		✓			
- Указатели уровня топлива и температуры охлаждающей жидкости		✓			
- Обслуживание и контроль состояния машины		✓			
- Производительность и регулировки машины		✓			
- Цифровой код безопасности		✓			
- Меню дисплея на нескольких языках		✓			
- Счетчик моточасов с переключателем активации		✓			
- Интерфейс с поворотным регулятором (только для кабины)		✓			
Усовершенствованный монитор нового поколения				✓	
- Сенсорный экран				✓	
- Система привязки к рабочей площадке Site Reference				✓	
- Работа с камерами высокой четкости (IP68 и IP69K)				✓	
- Цифровой код безопасности				✓	
ХОДОВАЯ ЧАСТЬ					
Резиновая гусеничная лента (ширина 300 мм / 11.8 дюймов)		✓			
Стальная гусеничная лента (300 мм / 11.8 дюймов)				✓	
Бульдозерный отвал		✓			
Плавающее положение отвала		✓			
Поворотный отвал				✓	
Крепления строповки на гусеничной раме		✓			
СТРЕЛА, РУКОЯТЬ И РЫЧАЖНЫЕ МЕХАНИЗМЫ					
Моноблочная стрела (2400 мм/94.5 дюйма)		✓			
Стандартная рукоять (1260 мм / 49,6 дюйма)		✓			
Удлиненная рукоять (1560 мм / 61,4 дюйма)				✓	
Возможна установка прямой лопаты		✓			
На пальцах		✓			
Ручное устройство для быстрой смены навесного оборудования с двойной фиксацией				✓	
Гидравлическое устройство для смены навесного оборудования				✓	
Подготовка к установке прижима ковша (доступно не во всех регионах)		✓			
Сертифицированная подъемная проушина (дополнительно для некоторых регионов)		✓			
Навесное оборудование, включая устройства для быстрой смены навесного оборудования, прижимы для ковшей, ковши, шнековые буры и гидромолоты				✓	
Вторые вспомогательные гидравлические трубопроводы				✓	
Линии отвода ковша				✓	
Обратный клапан опускания стрелы				✓	
Обратный клапан опускания рукоятки				✓	
Гидравлические контуры для устройства быстрой смены навесного оборудования (поставляются не во все регионы)				✓	
ЭЛЕКТРООБОРУДОВАНИЕ					
Аккумуляторная батарея на 12 В		✓			
Программное обеспечение (машина и монитор)		✓			
Необслуживаемая аккумуляторная батарея		✓			
Выключатель "массы" аккумуляторной батареи		✓			
Звуковой сигнал/предупреждающая сирена		✓			
Разъем питания 12 В		✓			
Система Product Link PL243 (согласно нормативным требованиям)				✓	
Система Product Link PLE643 (согласно нормативным требованиям)				✓	
Сигнал хода (стандартная опция в некоторых регионах)				✓	
ЗАЩИТНЫЕ УСТРОЙСТВА					
Передняя защитная панель половинной высоты из поликарбоната (только для навеса)				✓	
Передняя защитная панель из поликарбоната (ISO 10262:1998 Level I и EN356 P5A)				✓	
Усиленная передняя защитная панель (ISO 10262:1998 Level II)				✓	
ПРОЧЕЕ					
Возможность использования биотоплива				✓	
Экологичный сливной клапан				✓	
Нагреватель кожуха водяного охлаждения				✓	
Легкий противовес (100 кг/221 фунт)				✓	
Дополнительный противовес (250 кг/551 фунт)				✓	

Чтобы получить более подробную информацию о продукции Cat, услугах, предоставляемых дилерами, и продуктах для промышленного использования, посетите наш веб-сайт www.cat.com.

© Caterpillar, 2021 г.
Все права защищены.

Материалы и технические характеристики могут быть изменены без предварительного уведомления. На фотографиях могут быть представлены машины, оснащенные дополнительным оборудованием. Информацию по опционному оснащению вы можете получить у своего дилера Cat.

Надписи CAT, CATERPILLAR, LET'S DO THE WORK, соответствующие логотипы, "Caterpillar Corporate Yellow", маркировки техники "Power Edge" и Cat "Modern Hex", а также идентификационные данные компании и ее продукции, используемые в этом документе, являются товарными знаками Caterpillar и не могут использоваться без разрешения.

ARHQ8351-00 (03-2021)
Заводской номер: 07A
(Global excluding
China and Japan)

